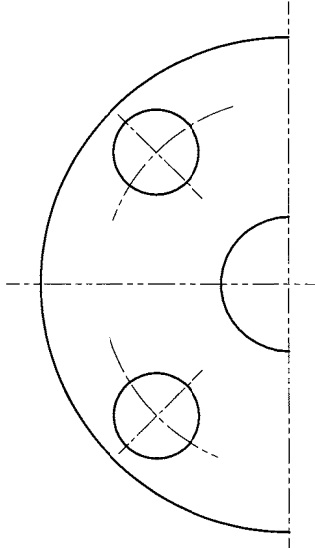
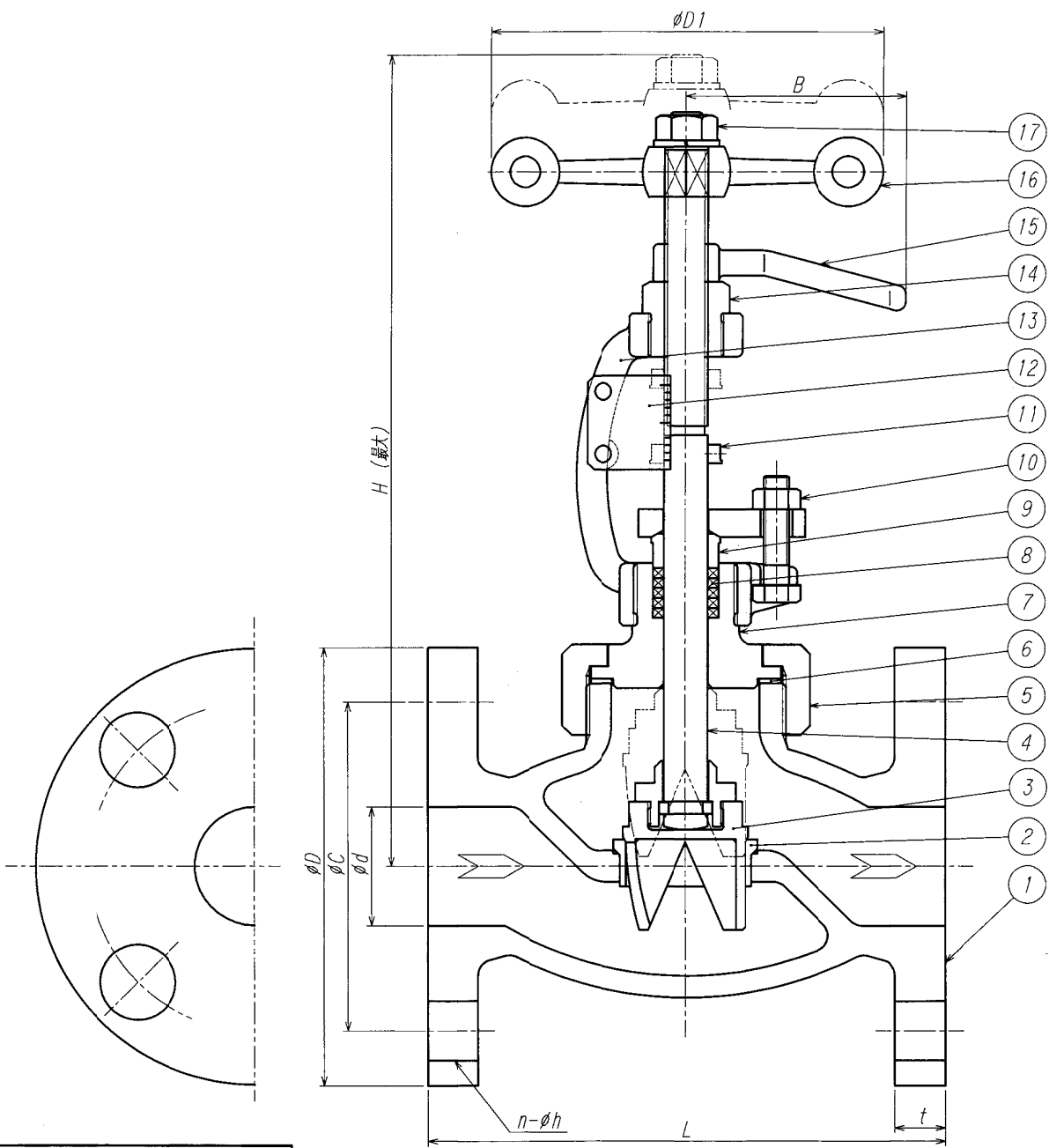


部 品 表				
符号	部 品	材 質	数	備 考
1	ボディ	FCD450	1	
2	シートリング	SUS403	1	
3	ディスク	SUS304	1	
4	ステム	SUS304	1	
5	ナット	FCD450	1	
6	ガスケット	ノンアシート	1	
7	カバー	FCD450	1	
8	パッキン	V#7233	1組	
9	グラッド	SS400	1	
10	ボルト・ナット	SS400	2組	
11	インジケータリング	SUS304	1	
12	インジケータ	SUS304	1	
13	ヨーク	FCD450	1	
14	スリーブ	C3604	1	
15	ロックハンドル	CAC406	1	
16	ハンドル	FC200	1	
17	ナット	SS400	1	



寸 法 表												B2239 10X FF	
指定矢印	呼び径	d	L	B	H	D	C	t	h	n	n D1		
	25A	25	127	60	256	125	90	14	19	4	100		
	32A	38	165	70	265	135	100	16	19	4	125		
	40A	38	165	70	265	140	105	16	19	4	125		

第3角法 3RD ANGLE PROJECTION				DIMENSION IN	
尺 度	作成日	設計圧力	設計温度		
SCALE	DATE	DESIGNED PRESS.	DESIGNED TEMP.		
NTS		1.0 MPa	100 °C		
作 成	設 計	確 認	承 認		
DRAWN	DESIGNED	CHECKED	APPROVED		
TAKAO	<i>Nemoto</i>	<i>Kakigashi</i>			
⊙ TAIYO VALVE MFG. CO., LTD.					
FCD-F ロックハンドル・インジケータ付					
25~40A Vポート調整弁					