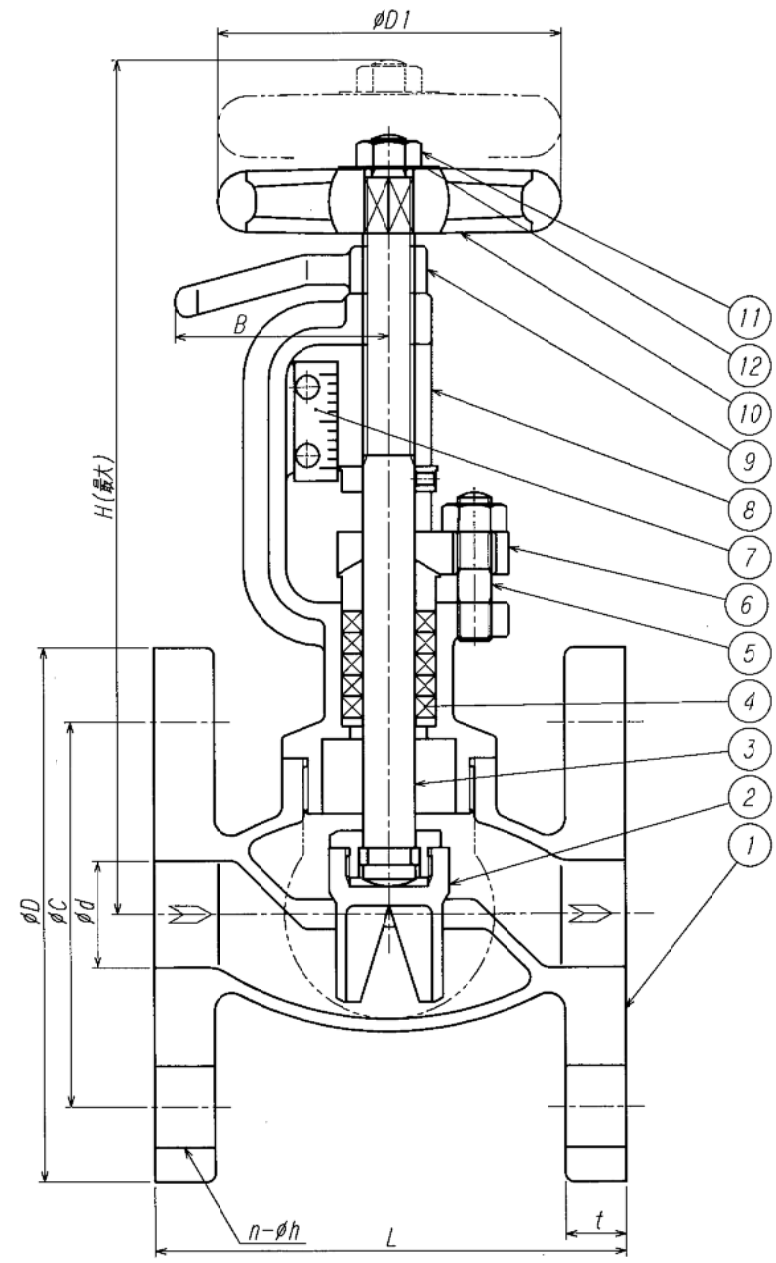


部 品 表				
符号	部 品	材 質	数	備 考
1	ボディー	CAC406	1	
2	ディスク	C3604*CAC406	1	
3	ステム	C3604	1	
4	パッキン	V#7233	1組	
5	ボルト・ナット	SS400	1組	
6	グランド	SS400	1	
7	インジケータ	SUS304	1	
8	ヨークカバー	CAC406	1	
9	ロックハンドル	CAC*SCS*FCD	1	
10	ハンドル	FC200	1	
11	ナット	SS400	1	
12	錠板	SUS304	1	



寸 法 表												JIS B2240 10K FF	
指定矢印	呼び径	d	L	B	H	D	C	t	h	n	D1		
	20A	20	95	40	171	100	75	14	15	4	80		
	25A	25	110	60	200	125	90	14	19	4	80		
	32A	38	130	70	220	135	100	16	19	4	100		
	40A	38	150	70	240	140	105	16	19	4	100		
	50A	50	180	80	280	155	120	16	19	4	125		
	65A	65	215	100	320	175	140	18	19	4	160		
	80A	80	235	110	330	185	150	18	19	8	180		

第3角法	3RD ANGLE PROJECTION	DIMENSION IN	
尺 度	作成日	設計圧力	設計温度
SCALE	DATE	DESIGNED PRESS.	DESIGNED TEMP.
NTS		1.0 MPa	100 °C
作 成	設 計	確 認	承 認
DRAWN	DESIGNED	CHECKED	APPROVED
TAKAO	<i>Momota</i>	<i>Zabuyashi</i>	<i>Wakabayashi</i>
⊕ TAIYO VALVE MFG. CO., LTD.			
BC-F ロックハンドル・インジケータ付			
20~80A Vポート流量調整弁			