

FCDPT-F0

耐海水・耐薬品仕様の決定版！

強カワイパー付

FLOW GAGE



特 徴

接液内部に塩ビライニングを施し要部材質にはチタンを採用していますので、高腐食性流体に対応して抜群の耐久力を発揮します。

大洋オリジナルの強カワイパーを内蔵していますので、分解することなくワイパーハンドルの操作でガラスの内面を清掃することができます。

用 途

海水・酸性の薬品など、高腐食性流体の流量監視

海水取水口の流量確認

仕 様

本体材質：FCD450+内面：塩ビライニング

要部材質：チタン

流 体：海水・薬品等

流体温度：MAX60℃

口 径：15~400A

接続形式：標準：JIS10KFF (ASME、JPI等の特殊対応も可)

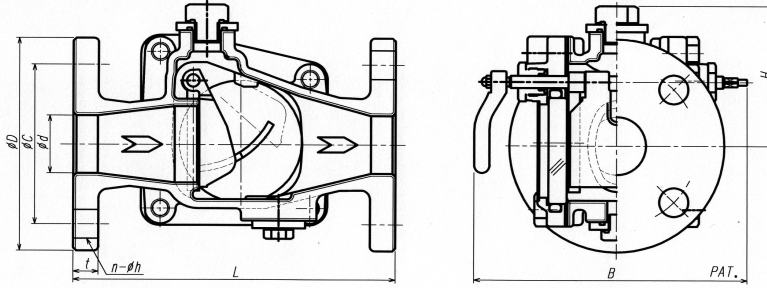
※接点(スイッチ)付のタイプもあります。(FCDPT-FR型)

TAIYO VALVE MFG.CO., LTD.

図表

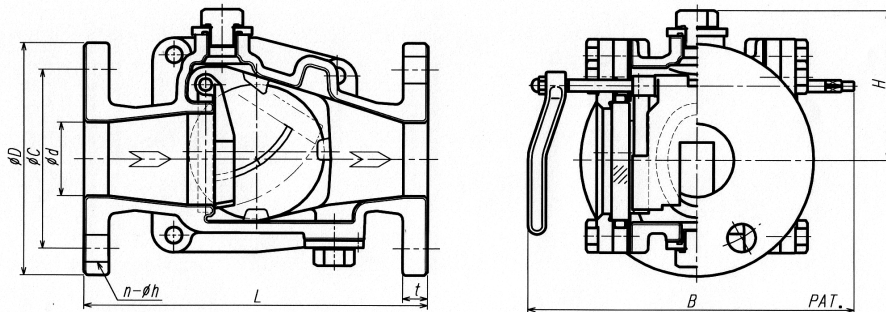
15A ~ 40A

寸法表		JIS B2239 10K FF								
指定矢印	呼び径	d	L	B	H	D	C	t	h	n
	15A	20	191	153	79	95	70	14	15	4
	20A	20	195	153	79	100	75	16	15	4
	25A	20	195	153	79	125	90	16	19	4
	32A	33	215	178	94	135	100	18	19	4
	40A	33	215	178	94	140	105	18	19	4



50A ~ 125A

呼び径	d	L	B	H	D	C	t	h	n
50A	45	235	218	102	155	120	18	19	4
65A	60	285	238	114	175	140	20	19	4
80A	75	315	258	127	185	150	20	19	8
100A	95	345	298	138	210	175	20	19	8
125A	120	365	323	150	250	210	22	23	8



150A ~ 400A

呼び径	d	L	B	H	D	C	t	h	n
150A	145	375	352	189	280	240	24	23	8
200A	195	405	425	219	330	290	28	23	12
250A	245	455	501	263	400	355	32	25	12
300A	295	505	609	333	445	400	34	25	16
350A	345	565	653	358	490	445	36	25	16
400A	395	645	705	385	560	510	38	27	16

