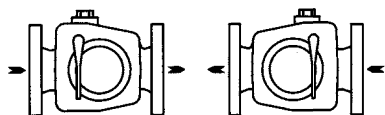
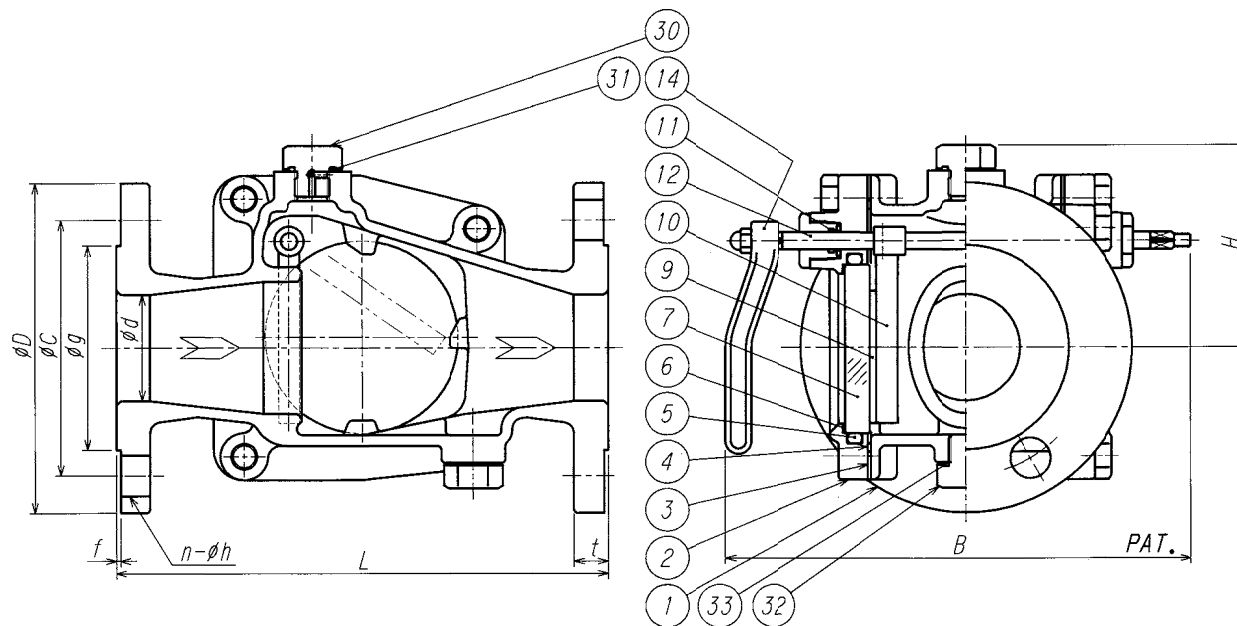


寸法表		JIS B2238 10K RF										
指定矢印	呼び径	d	L	B	H	D	C	t	h	n	g	f
	15A	20	156	145	68	95	70	12	15	4	51	1
	20A	20	160	145	68	100	75	14	15	4	56	1
	25A	25	190	151	72	125	90	14	19	4	67	1
	32A	38	210	178	87	135	100	16	19	4	76	2
	40A	38	210	178	87	140	105	16	19	4	81	2
	50A	50	230	218	95	155	120	16	19	4	96	2
	65A	65	230	238	107	175	140	18	19	4	116	2
	80A	80	310	258	120	185	150	18	19	8	126	2
	100A	100	340	298	131	210	175	18	19	8	151	2

部品表			
符号	部品	材質	数備考
1	ボディ	SCS13	1
2	カバー	SCS13	2
3	ガスケット	ノンアスシート	2
4	O-リング	NBR	2
5	O-リング	NBR	2
6	クッションガスケット	ノンアスシート	2
7	サイトグラス	強化ガラス	2
8	-----		
9	ブラシ	NBR	2
10	ブラシホルダー	SUS304	2
11	O-リング	NBR	2
12	スピンドル	SUS304	1
13	-----		
14	ハンドル	SCS13*FCD450	1
30	プラグ	SUS304	1
31	O-リング	NBR	1
32	ドレンプラグ	SUS304	1
33	O-リング	NBR	1



第3角法		3RD ANGLE PROJECTION		DIMENSION IN	
尺度	作成日	設計圧力	設計温度		
SCALE	DATE	DESIGNED PRESS.	DESIGNED TEMP.		
NTS		1.0 MPa	80 °C		
作成	設計	確認	承認		
DRAWN	DESIGNED	CHECKED	APPROVED		
TAKAO	<i>Mumoto</i>	<i>Kobayashi</i>			
Ⓢ TAIYO VALVE MFG. CO., LTD. SU4W-F0-Nf 15~100A サイトグラス					