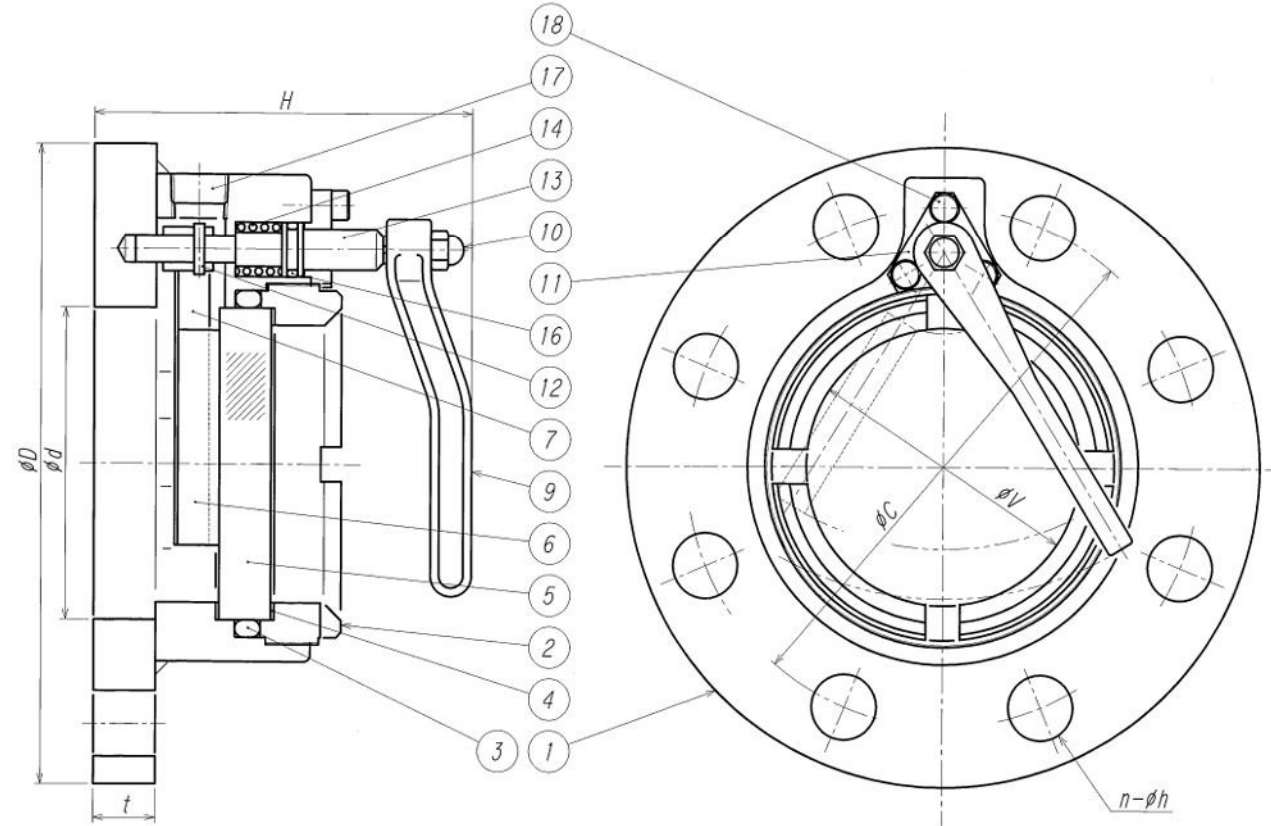


寸法表		JIS B2220 10K FF									
指定矢印	呼び径	d	H	D	C	t	h	n	V		
	50A	2 B	61	100	155	120	16	19	4	50	
	65A	2 1/2 B	77	102	175	140	18	19	4	65	
	80A	3 B	90	110	185	150	18	19	8	80	
	100A	4 B	115	103	210	175	18	19	8	100	
	125A	5 B	141	113	250	210	20	23	8	124	
	150A	6 B	167	113	280	240	22	23	8	140	

部品表				
符号	部品	材質	数	備考
1	ボディ	SUS304	1	
2	アダプター	SUS304	1	
3	O-リング	NBR	1	
4	クッションガスケット	ノンアシート	2	
5	サイトグラス	強化ガラス	1	
6	ブラシ	NBR	1	
7	ブラシホルダー	SUS304	1	
8	-----			
9	ハンドル	SCS/FCD ※	1	
10	袋ナット	SS400	1	
11	グラッド	SUS304	1	
12	ピン	SUS304	1	
13	スピンドル	SUS304	1	
14	スプリング	SUS304	1	
15	-----			
16	O-リング	NBR	1	
17	プラグ	SUS304	1	※
18	六角穴ボルト	SCM435	1組	



※ 50~100A/150A= 1/4 125A= 3/8
 ※1 50~125A=SCS13 150A=FCD450

第3角法 3RD ANGLE PROJECTION		DIMENSION IN mm	
尺度 SCALE	作成日 DATE	設計圧力 DESIGNED PRESS.	設計温度 DESIGNED TEMP.
NTS		1.0 MPa	80 °C
作成 DRAWN	設計 DESIGNED	確認 CHECKED	承認 APPROVED
<i>Mumoto</i>	<i>Mumoto</i>	<i>Kurisu</i>	
TAIYO VALVE MFG. CO., LTD.			
SU4-FY			
50~150A 覗き窓			