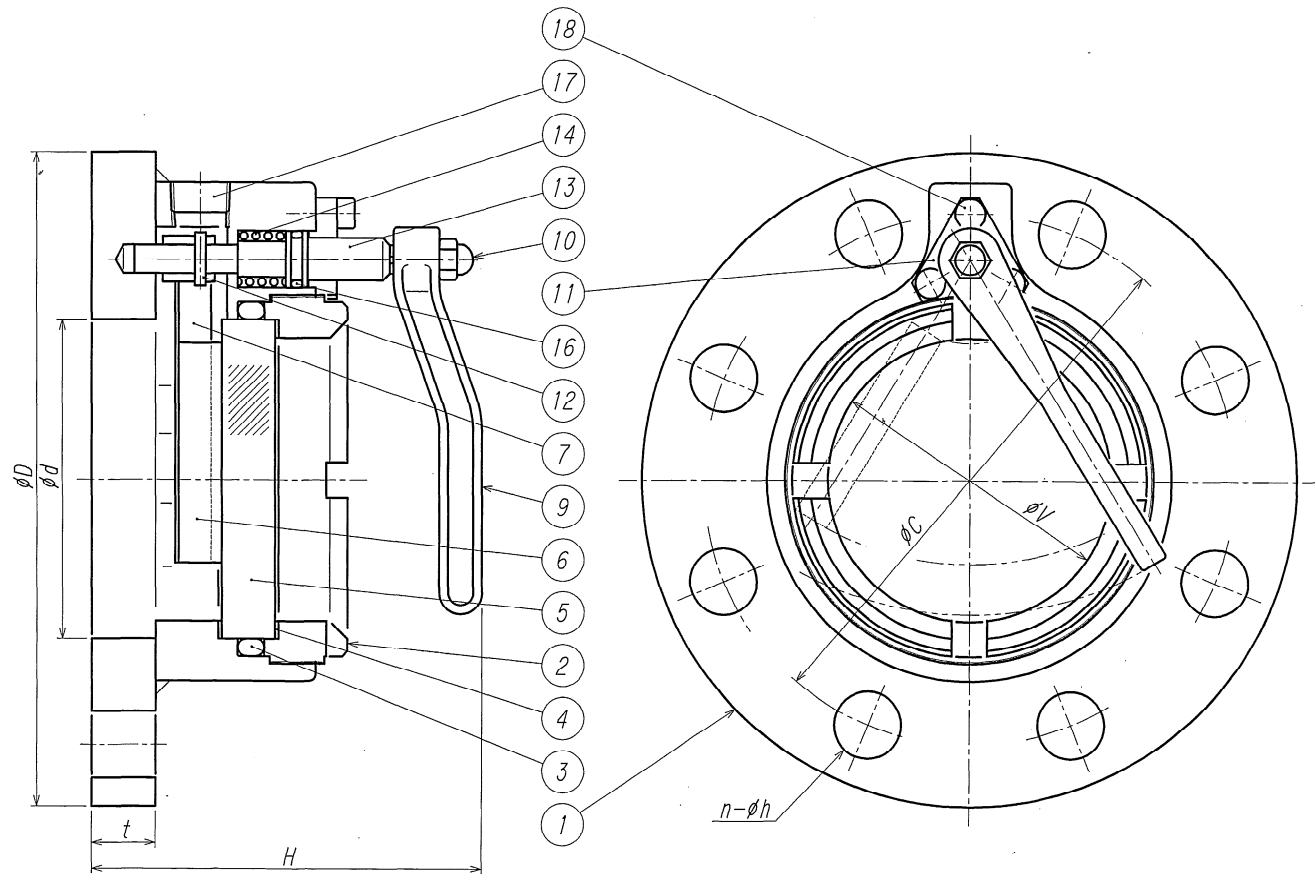


DIMENSIONS		JIS B2220 10K FF									
SIZE		d	H	D	C	t	h	n	V		
50A	2 B	61	100	155	120	16	19	4	50		
65A	2 1/2 B	77	102	175	140	18	19	4	65		
80A	3 B	90	110	185	150	18	19	8	80		
100A	4 B	115	103	210	175	18	19	8	100		
125A	5 B	141	113	250	210	20	23	8	124		
150A	6 B	167	113	280	240	22	23	8	140		

PARTS LIST				
MARK	PARTICULAR	MATERIALS	QUAN.	REMARK
1	BODY	SUS304	1	
2	ADAPTER	SUS304	1	
3	O-RING	NBR	1	
4	CUSHION GASKET	SHEET	2	※
5	SIGHT GLASS	GLASS	1	※ ₁
6	BRUSH	NBR	1	
7	BRUSH HOLDER	SUS304	1	
8	-----			
9	HANDLE	SCS/FCD ※ ₂	1	
10	CAP NUT	SS400	1	
11	GLAND	SUS304	1	
12	SPRING PIN	SUS304	1	
13	SPINDLE	SUS304	1	
14	SPRING	SUS301	1	
15	-----			
16	O-RING	NBR	1	
17	PLUG	SUS304	1	※ ₃
18	CAP SCREWS	SUS304	1 set	



※ NON ASBESTOS
 ※₁ REINFORCED
 ※₂ 50~125A=SCS13 150A=FCD450
 ※₃ 50~100A/150A=1/4 125A=3/8

第3角法 3RD ANGLE PROJECTION		DIMENSION mm	
尺度 SCALE	作成日 DATE	設計圧力 DESIGNED PRESS.	設計温度 DESIGNED TEMP.
NTS		1.0 MPa	80 °C
作成 DRAWN	設計 DESIGNED	確認 CHECKED	承認 APPROVED
<i>Mumata</i>	<i>Mumata</i>	<i>Kurisu</i>	
◎ TAIYO VALVE MFG. CO., LTD.			
SU4-FY			
50~150A SIGHT GLASS			