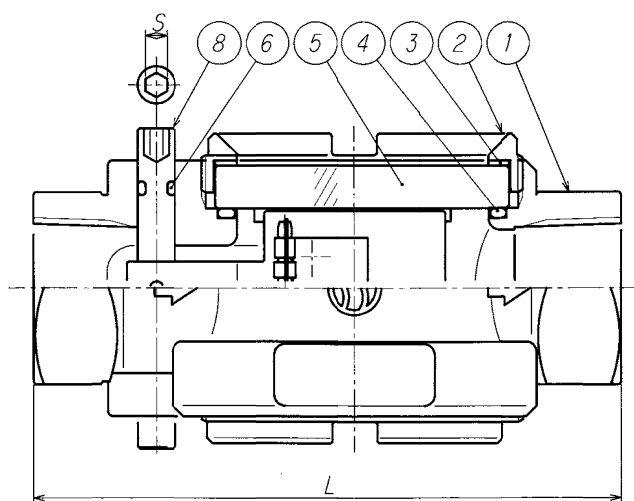
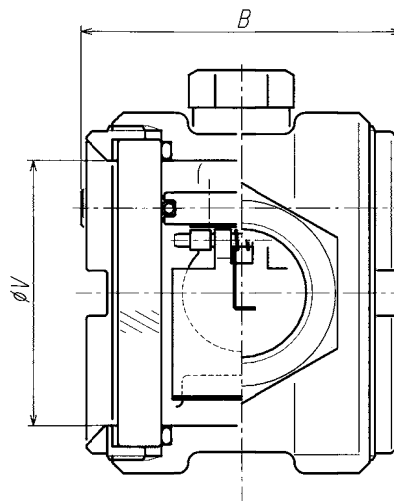
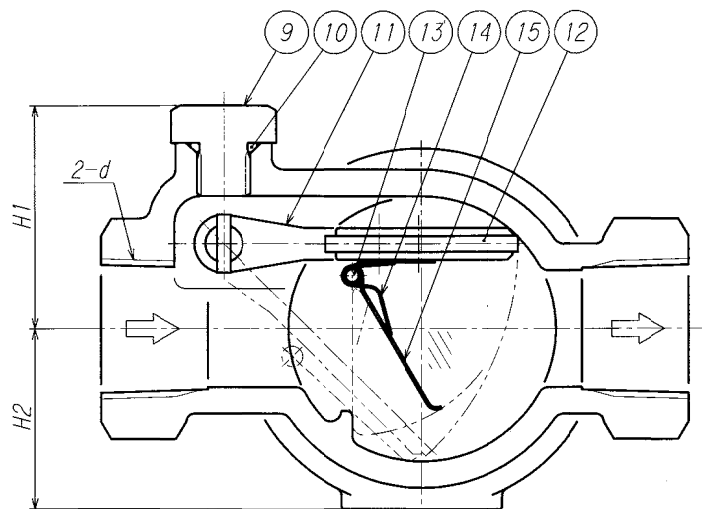


寸法表		JIS B0203						
指定矢印	呼び径	d	L	H1	H2	B	S	V
	10A	Rc 3/8	95	36	28	50	4	37
	15A	Rc 1/2	95	36	28	50	4	37
	20A	Rc 3/4	110	42	34	60	4	50
	25A	Rc1	125	42	34	60	4	50
	32A	Rc1 1/4	140	50	46	85	5	65
	40A	Rc1 1/2	160	50	46	85	5	65

部品表				
符号	部品	材質	数	備考
1	ボディ	SCS13	1	
2	セットリング	C3771 又は C3604	2	
3	クッションガスケット	ノンアシート	2	
4	O-リング	NBR	2	
5	サイトグラス	強化ガラス	2	
6	O-リング	NBR	2	
7	---			
8	スピンドル	SUS304	1	
9	プラグ	SUS304	1	
10	O-リング	NBR	1	
11	ブラシホルダ	SCS13	1	
12	ブラシ	テフロンPFA	2	
13	ピン	SUS304	1	
14	スプリング	SUS304	1	
15	フラッパー	SUS304	1	



天地逆に配管すると、(9)プラグはドレン抜用途にご利用いただけます

第3角法		3RD ANGLE PROJECTION		DIMENSION	
尺度	作成日	設計圧力	設計温度		
SCALE	DATE	DESIGNED PRESS.	DESIGNED TEMP.		
NTS		1.0 MPa	80 °C		
作成	設計	確認	承認		
DRAWN	DESIGNED	CHECKED	APPROVED		
<i>Namata</i>	<i>Namata</i>	<i>Kabayashi</i>			
Ⓢ TAIYO VALVE MFG. CO., LTD.					
SU4W-SSGF					
10~40A サイトグラス					