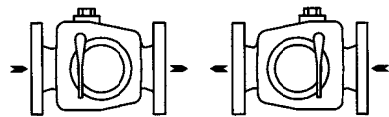
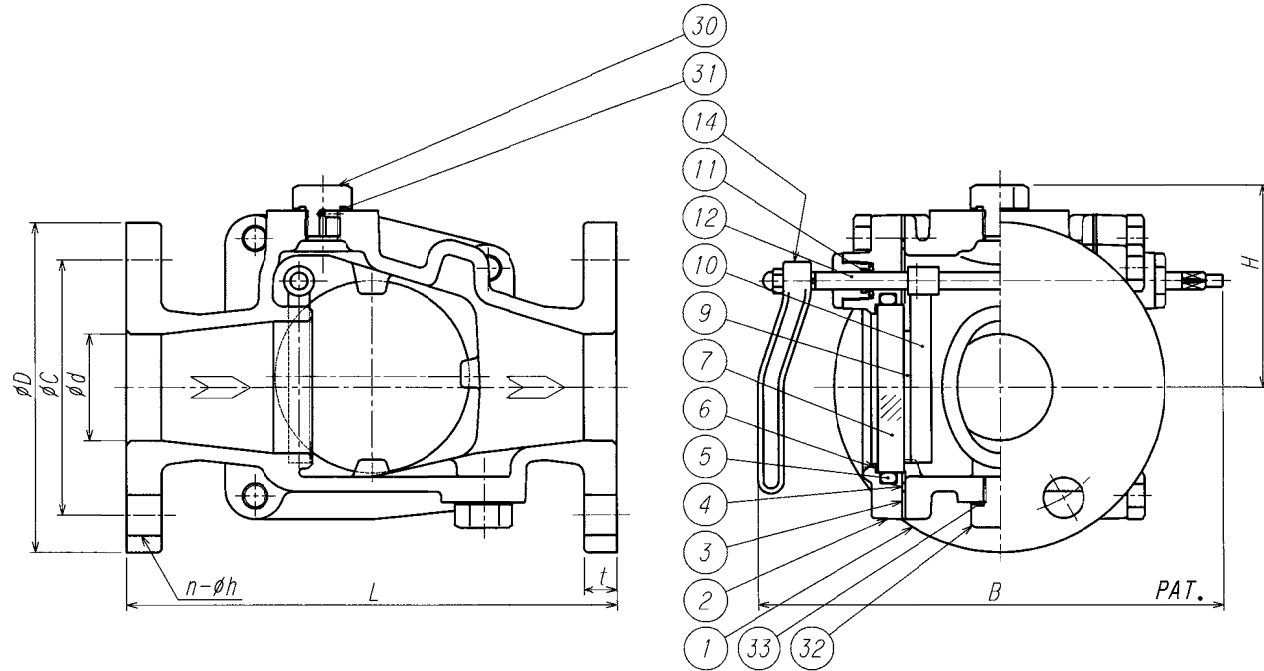


寸 法 表											JIS B2239 10K FF	
指定矢印	呼び径	d	L	B	H	D	C	t	h	n		
	15A	20	156	145	68	95	70	12	15	4		
	20A	20	160	145	68	100	75	14	15	4		
	25A	25	190	151	72	125	90	14	19	4		
	32A	38	210	178	87	135	100	16	19	4		
	40A	38	210	178	87	140	105	16	19	4		
	50A	50	230	218	95	155	120	16	19	4		
	65A	65	280	238	107	175	140	18	19	4		
	80A	80	310	258	120	185	150	18	19	8		
	100A	100	340	298	131	210	175	18	19	8		
	125A	125	360	323	143	250	210	20	23	8		

部 品 表			
符号	部 品	材 質	数 備 考
1	ボディー	FCD450	1
2	カバー	FCD450	2
3	ガスケット	ノンアシート	2
4	O-リング	NBR	2
5	O-リング	NBR	2
6	クッションガスケット	ノンアシート	2
7	サイトグラス	強化ガラス	2
8	-----		
9	ブラシ	NBR	2
10	ブラシホルダー	SUS304	2
11	O-リング	NBR	2
12	スピンドル	SUS304	1
13	-----		
14	ハンドル	SCS13*FCD450	1
30	プラグ	C3604	1
31	O-リング	NBR	1
32	ドレンプラグ	C3604	1
33	O-リング	NBR	1



第3角法 3RD ANGLE PROJECTION		DIMENSION IN	
尺 度	作成日	設計圧力	設計温度
SCALE	DATE	DESIGNED PRESS.	DESIGNED TEMP.
NTS		1.0 MPa	80 °C
作 成	設 計	確 認	承 認
DRAWN	DESIGNED	CHECKED	APPROVED
TAKAO	<i>Numoto</i>	<i>Nakadai</i>	
⊕ TAIYO VALVE MFG. CO., LTD.			
FCD-FO-Nf			
15~125A サイトグラス			