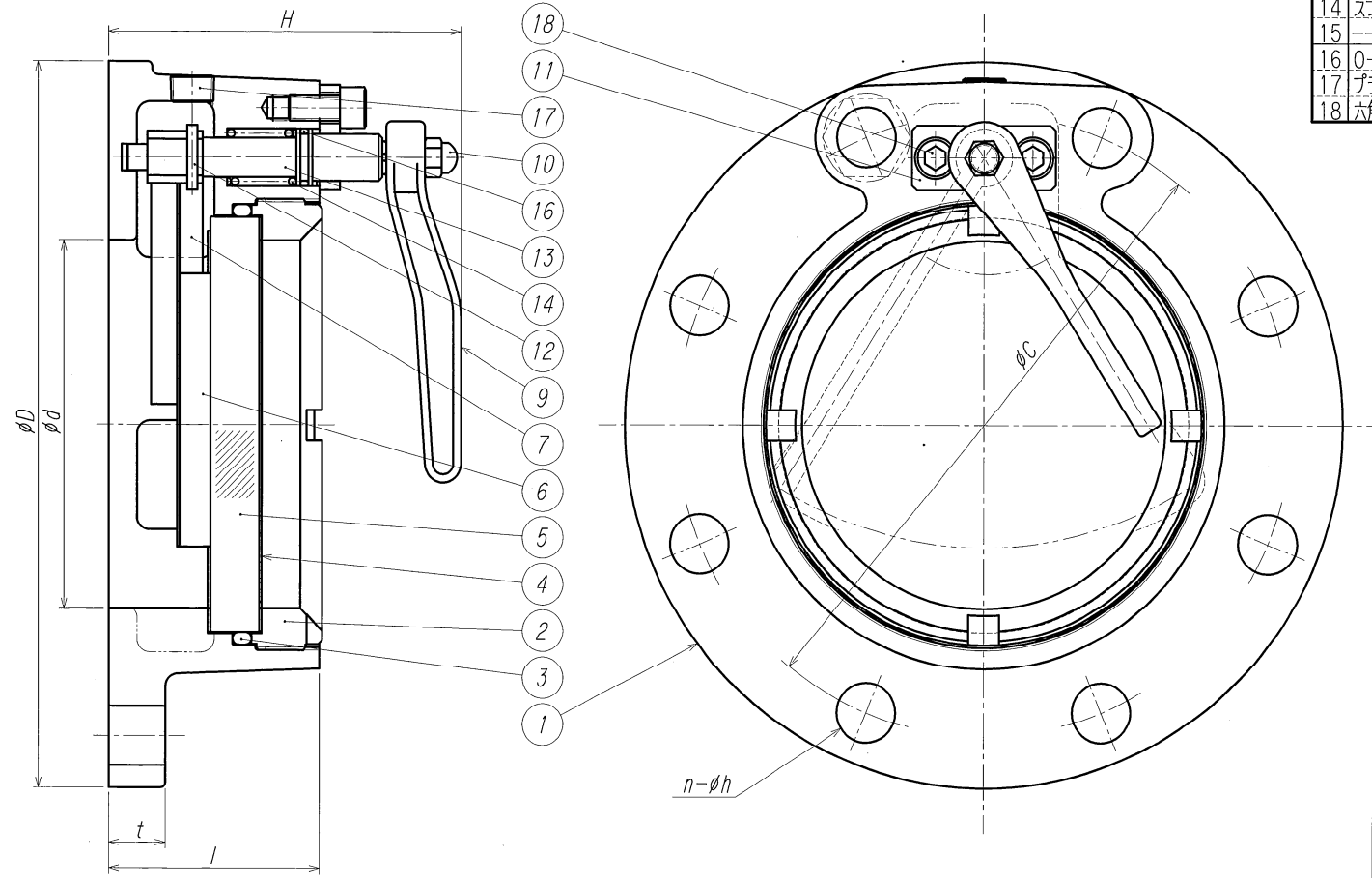


寸法表		JIS B2239 10K FF							
指定矢印	呼び径	d	L	H	D	C	t	h	n
	100A:4 B	99	69	113	210	175	24	19	8
	125A:5 B	124	75	127	250	210	24	23	8
	150A:6 B	142	82	137	280	240	26	23	8

部品表				
符号	部品	材質	数	備考
1	ボディー	FC200	1	
2	アダプター	STKM13A	1	
3	O-リング	NBR	1	
4	クッションガスケット	ノンアシート	2	
5	サイトグラス	強化ガラス	1	
6	ブラシ	NBR	1	
7	ブラシホルダー	SUS304	1	
8	-----			
9	ハンドル	SCS13*FCD450	1	
10	袋ナット	SS400	1	
11	グラント	SS400	1	
12	スプリングピン	SUS304	1	
13	スピンドル	SUS304	1	
14	スプリング	SWP	1	
15	-----			
16	O-リング	NBR	1	
17	プラグ	SUS304	1	*
18	六角穴ボルト	SCM435	1組	



* 100A=1/4, 125/150A=3/8

第3角法		3RD ANGLE PROJECTION		DIMENSION mm	
尺度	作成日	設計圧力		設計温度	
SCALE	DATE	DESIGNED PRESS.		DESIGNED TEMP.	
NTS		1.0 MPa		80 °C	
作成	設計	確認	承認		
DRAWN	DESIGNED	CHECKED	APPROVED		
TAKAO	<i>Kurisu</i>	<i>Shirayoshi</i>			
⊙ TAIYO VALVE MFG. CO., LTD.					
FC-FY					
10K 100~150A サイトグラス					