

時代を変えるニュータイプ

SIGHT GLASS

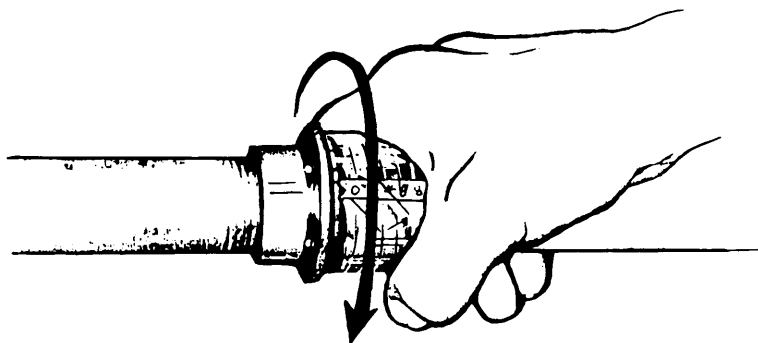
PAT.P. *SU4W-SBM*



SUS + 強カワイパーで敵無し!!
サイトグラスは見えなければ意味が無い

- このサイトグラスは、ワイパーの簡単な操作でいつでも見えることを保証します
- ステンレスのボディは性能アップと低コストを実現
- さらに、構造がシンプルなため堅牢・軽量化に成功

ガラス つかむ まわす よこれとれるよ!!

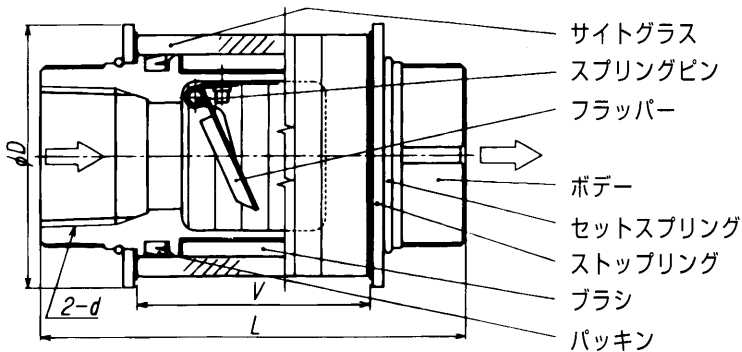


 **TAIYO VALVE MFG. CO., LTD.**
TOKYO SHIRAKAWA

サイトグラス SU4W-SBM

機構・特徴

- フラッパーを取り付けたボディーをサイトグラス(円筒形ガラス)が囲み、流体が流れるとフラッパーの一端を押し下げ、フラッパーが傾斜します。流量が多ければ傾斜も大きくなる、フラッパー式サイトグラスです。
- ワイパーブラシを内蔵しています。使用中にサイトグラスをつかんで回転するだけで、サイトグラスの内面に付着した水垢・汚れを除去して、流体を鮮明に見ることができます。
- 目安目盛り線が入っているので流量監視が容易です。
- 小型ですから取付け容積が狭くてすみません。
- 構造簡単、堅牢、小型軽量です。



仕様・性能

- 流体 水・油（透明度の良いもの）・ガス等
- 圧力 最高使用圧力 0.5Mpa
検査圧力 1.0Mpa
- 温度 80℃（やけど防止のため50℃以下で御使用下さい）
- 材質 ボディー SUS 304
パッキン NBR
サイトグラス パイレックス
- 接続 管用テーパードネジ
- 配管 水平・垂直 自由

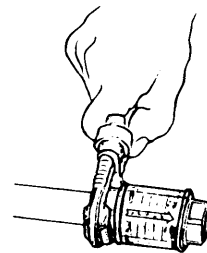
呼径	d	D	L	V
10A	Rc 3/8	43	73	40
15A	Rc 1/2	43	73	40
20A	Rc 3/4	49	80	44
25A	Rc1	55	88	44
32A	Rc1 1/4	71	100	50
40A	Rc1 1/2	81	115	61

取扱

- サイトグラスが表面にあるので障害の多い場所にはプロテクターを御採用下さい。
- 凍結させないで下さい。

取付

- 流れの方向を間違わないで下さい。
- パイプねじ込みの時は下図を参照して、ねじ込み側のボスにレンチをかけて下さい。ボディーをねじる操作は避けて下さい。
- 配管芯違いを無理に接続しないで下さい。



製造 株式会社 大洋バルブ製作所

本社 〒143-0024 東京都大田区中央八丁目42-2 TEL 03(3753)2254(代)
FAX 03(3754)7008

販売

- 東京サービスセンター 本社内 TEL 03(3753)2254
- 大阪サービスセンター 大阪市西区江戸堀1丁目18番11号
小谷ビル5F(株)サム TEL 06(6441)4760