

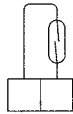
仕様	
No.	
流体	水
使用圧力	最大 1.4 MPa
試験圧力	耐圧試験 水圧2.1 MPa
流体温度	0~60 ℃
周囲温度	-5~60 ℃
流れ方向	水平
接続口径	JIS 10K A
信号流量	Q±3 L/min以下で接点閉
復帰流量	信号流量 +4±3 L/min以上で接点開
使用電圧	最大 AC125V/DC100V
開閉電流	最大 0.3 A
開閉容量	最大 10 W 抵抗負荷
付属品	
予備品	
塗装	
台数	

符号 MARKS	部 品 PARTICULARS	材 質 MATER ALS	数 QUAN.	備 考 REMARKS
1	ボディ	SUS304	1	
2	フラッパー	SUS304	1	
3	リードスイッチ	RS	1	
4	マグネット	フェライト	1	
5	スピンドル	SUS304	1	
6	ストッパーボルト	SUS303	1	クッション付
7	端子箱	AC2A	1	2P-M3

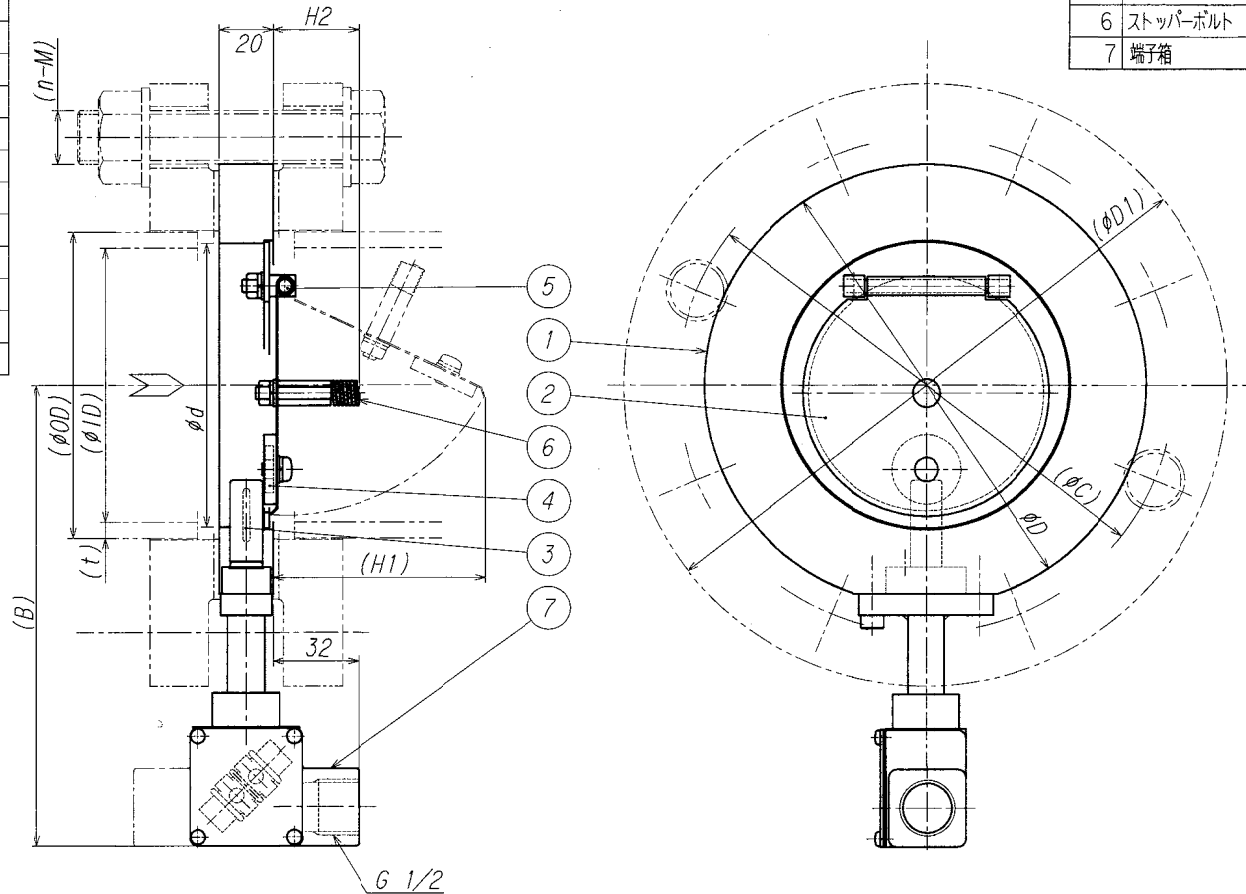
スイッチ型式:RS
 最大開閉電圧:AC125V DC100V
 最大接点定格:10VA/W(抵抗負荷)

接点保護用推奨リレー
 オムロン MY,LY型
 富士電機 HH62型
 松下電工 HC型
 バリスターを入れると、
 一層効果的です。

配線図



精度保証の為の直管部-前後3D
 (口径の3倍)



寸 法 表													JIS B2238 10K FF		信号流量Q
指定失印	呼び径	d	D	B	H1	H2	D1	C	n	M	OD	ID	t	(L/min)	
	40A	42	89	130	33	20	140	105	4	M16	48.6	40.6	4.0	10.0	
	50A	55	104	138	42	27	155	120	4	M16	60.5	52.5	4.0	10.0	
	65A	69	124	148	53	28	175	140	4	M16	76.3	66.3	5.0	10.0	
	80A	82	134	157	68	29	185	150	8	M16	89.1	78.1	5.5	10.0	
	100A	106	159	170	83	39	210	175	8	M16	114.3	102.4	6.0	20.0	
	125A	131	190	190	107	46	250	210	8	M20	139.8	125.8	7.0	20.0	
	150A	156	220	204	127	52	280	240	8	M20	165.2	151.2	7.0	30.0	
	200A	207	270	230	168	68	330	290	12	M20	216.3	200.3	8.0	30.0	
	250A	259	333	266	205	90	400	355	12	M22	267.4	247.4	10.0	80.0	

第3角法 3RD ANGLE PROJECTION			DIMENSION mm	
尺 度 SCALE	作成日 DATE	設計圧力 DESIGNED PRESS.	設計温度 DESIGNED TEMP.	
NTS		1.4 MPa	60 ℃	
作 成 DRAWN	設 計 DESIGNED	確 認 CHECKED	承 認 APPROVED	
TAIYO VALVE MFG. CO., LTD. SU4-WHR-T 10K 40~250A フロースイッチ				