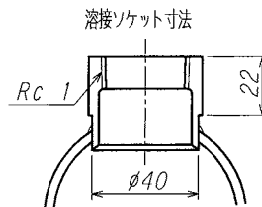
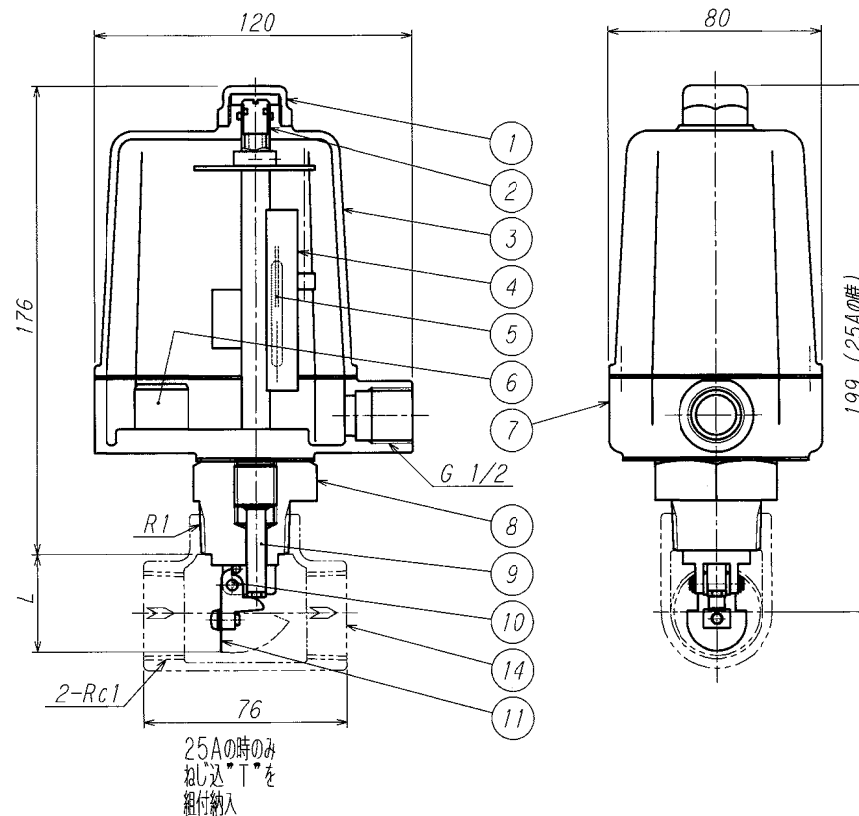


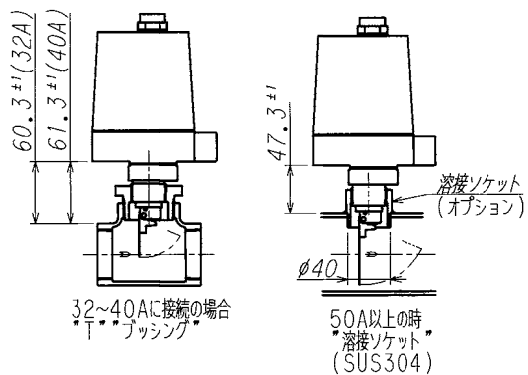
寸法表		
指定矢印	呼び径	(最大)L
	25A	"1"付
	32A	68
	40A	74
	50A	64
	65A	79
	80A	92
	100A	117
	125A	142
	150A	167
	200A	217
	250A	267



部品表				
符号	部品	材質	数	備考
1	キャップ	C3604	1	
2	管柱	SUS304	1	
3	カバー	AC2A	1	
4	リードスイッチケース	プラスチック	1	
5	リードスイッチ		1	
6	ターミナル台	プラスチック	1	3P-M3
7	ターミナルボックス	AC2A	1	
8	アダプター	SUS304	1	
9	マグネットステム	SUS304	1	
10	ピン	SUS304	1	
11	フラッパー	SUS304	1	
14	ねじ込"1"	CAC406又はSCS13	1	25Aの時のみ



配管接続は錆による動作不良防止の為不錆性 (SUS, CAC406等) の "プッシング" "ソケット" をご使用下さい。



第3角法 3RD ANGLE PROJECTION		DIMENSION IN mm	
尺度 SCALE	作成日 DATE	設計圧力 DESIGNED PRESS.	設計温度 DESIGNED TEMP.
NTS		1.0 MPa	80 °C
作成 DRAWN	設計 DESIGNED	確認 CHECKED	承認 APPROVED
TAKAO	<i>Sumida</i>	<i>Kobayashi</i>	
⊕ TAIYO VALVE MFG. CO., LTD.			
SU4-S1L			
25~250A フロースイッチ			