

寸 法 表		JIS B2240 10K FF									
指定矢印	呼び径	d	L	B	H	D	C	t	h	n	T
	40A	48	150	87	87	140	105	16	19	4	Rc2
	50A	48	150	87	87	155	120	16	19	4	Rc2
	65A	75	130	92	00	175	140	18	19	4	Rc3
	80A	75	130	92	00	185	150	18	19	8	Rc3

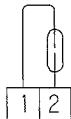
部 品 表			
符号	部 品	材 質	数 備 考
1	リードスイッチ	MR138	1 PVCケース
2	ブラケット	C2801	1
3	マグネット	MK5	1
4	カバー	A5052	1
5	スイッチボックス	CAC406	1
6	ボディー	CAC406	1
7	フランジ	CAC406	2
8	スピンドル	SUS304	1
9	O-リング	NBR	2
10	フラッパー	SUS304	1
11	スプリング	SUS304	1
12	ガスケット	NBR	1
13	リテーナー	ノンアシート	1
14	コード	ビニール	1

スイッチ型式: MR138
 最大開閉電圧: AC/DC200V
 最大接点定格: 10VA/W (抵抗負荷)

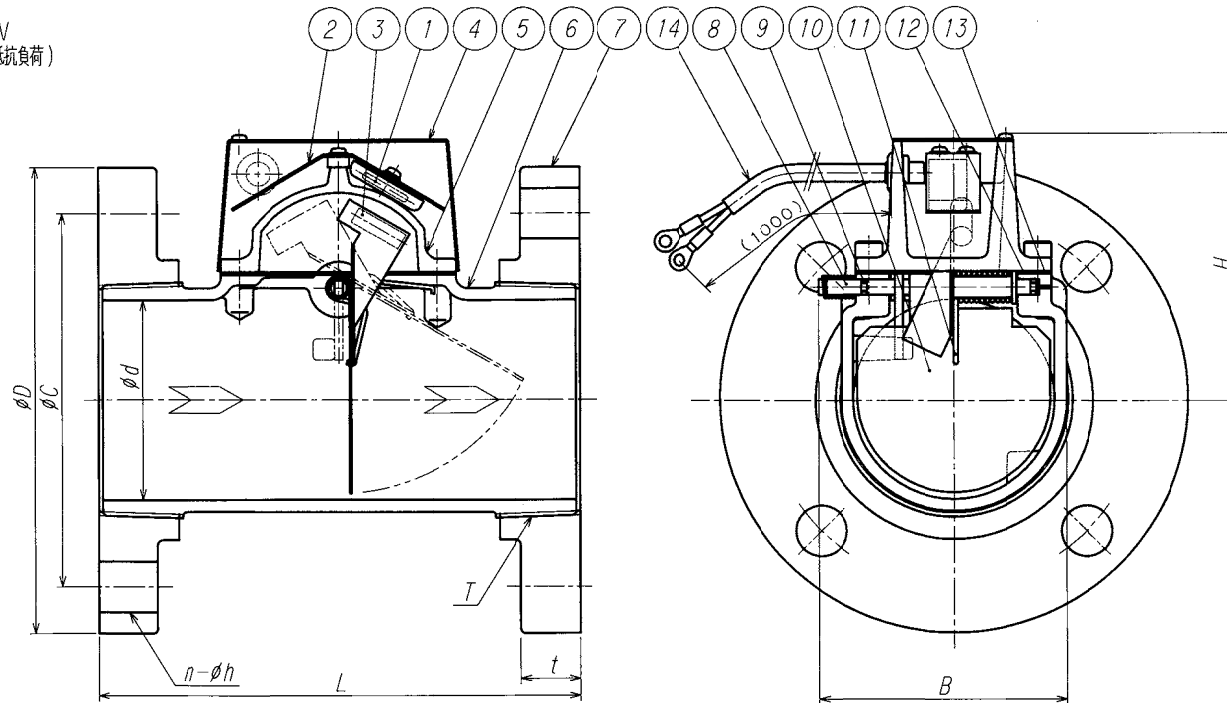
接点保護用推奨リレー
 オムロン MY, LY型
 富士電機 HH62型
 松下電工 HC型

バリスターを入れると、
 一層効果的です。

配線図



精度保証のための直管部-前後3D
 (口径の3倍)



第3角法		3RD ANGLE PROJECTION		DIMENSION IN	
尺 度	作成日	設計圧力	設計温度		
SCALE	DATE	DESIGNED PRESS.	DESIGNED TEMP.		
NTS		1.0 MPa	80 °C		
作 成	設 計	確 認	承 認		
DRAWN	DESIGNED	CHECKED	APPROVED		
TAKAO	<i>Namato</i>	<i>Kabayashi</i>			
◎ TAIYO VALVE MFG. CO., LTD.					
BC-FMR-(BC) 138					
40~80A フロースイッチ					