

SU4-SL-F レベルスイッチ

用途：

あらゆる液体のレベル
検出に
ディ - ゼルエンジンの
ピストンノンフロ -
検出に
高粘性液のレベル検出に

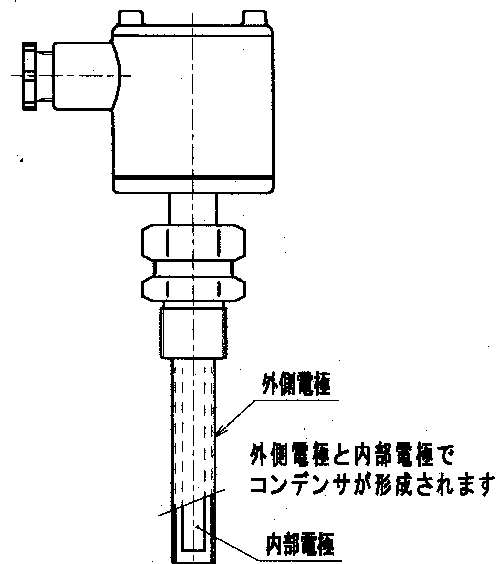


特徴：

稼働部がないので、粘性のある流体や夾雑物の多い流体でも安定して作動
ドライの接点ですのでノイズに強い、安定して作動
機械的な部分がないので、振動に強い

作動原理：

外側電極と内部電極でコンデンサを構成します
二個の電極間の静電容量は電極間にある物質の誘電率に比例します測定対象物質が電極周囲に達すると静電容量が変化します。
発振回路で高周波電流を流し電極間の静電容量の変化を電圧変化として検出し、基準回路電圧と比較した結果を〔内蔵リレーの接点で、出力します〕



仕様：

材質：SUS304、SUS316

接続：G3/4 雄ねじ

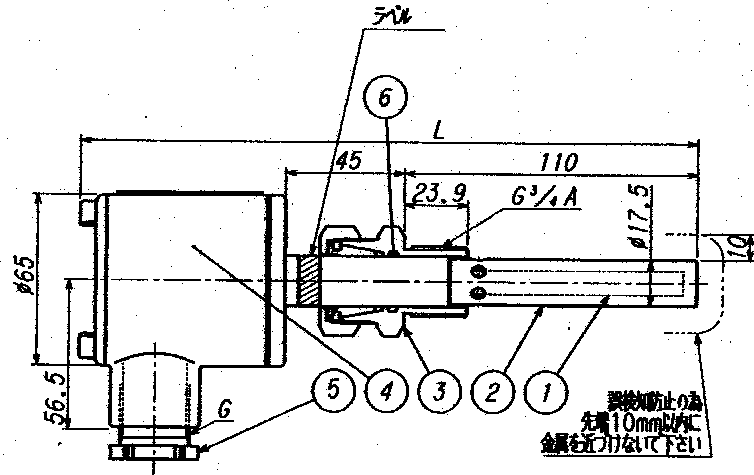
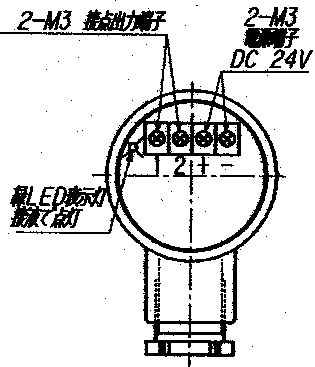
流体：潤滑油、燃料油、水、薬品、他

圧力：10 Kgf/cm² テスト 15Kgf/cm²

電源：DC24V

温度：0～80（温度が80以上になるときはお知らせください。）

寸法図：



| 寸法表 DIMENSIONS | | | |
|-------------------|--------------|-----|----------------|
| 指定矢印 | 型式 | L | G |
| | SU4-SL-F 1/2 | 231 | $G\frac{1}{2}$ |
| | SU4-SL-F 3/4 | 233 | $G\frac{3}{4}$ |

| 符号 MARKS | 部品 PARTICULARS | 材質 MATERIALS | 数 QUAN. | 備考 REMARKS |
|-------------|-------------------|-----------------|------------|---------------|
| 1 | 中心パイプ | SUS304 | 1 | |
| 2 | 機軸パイプ | SUS304 | 1 | |
| 3 | 取付アダプター | SUS304 | 1 | |
| 4 | ターミナルボックス | AC2A | 1 | |
| 5 | ケーブルグランド | C3604 | 1 | |
| 6 | O-リング | NBR | 1 | |