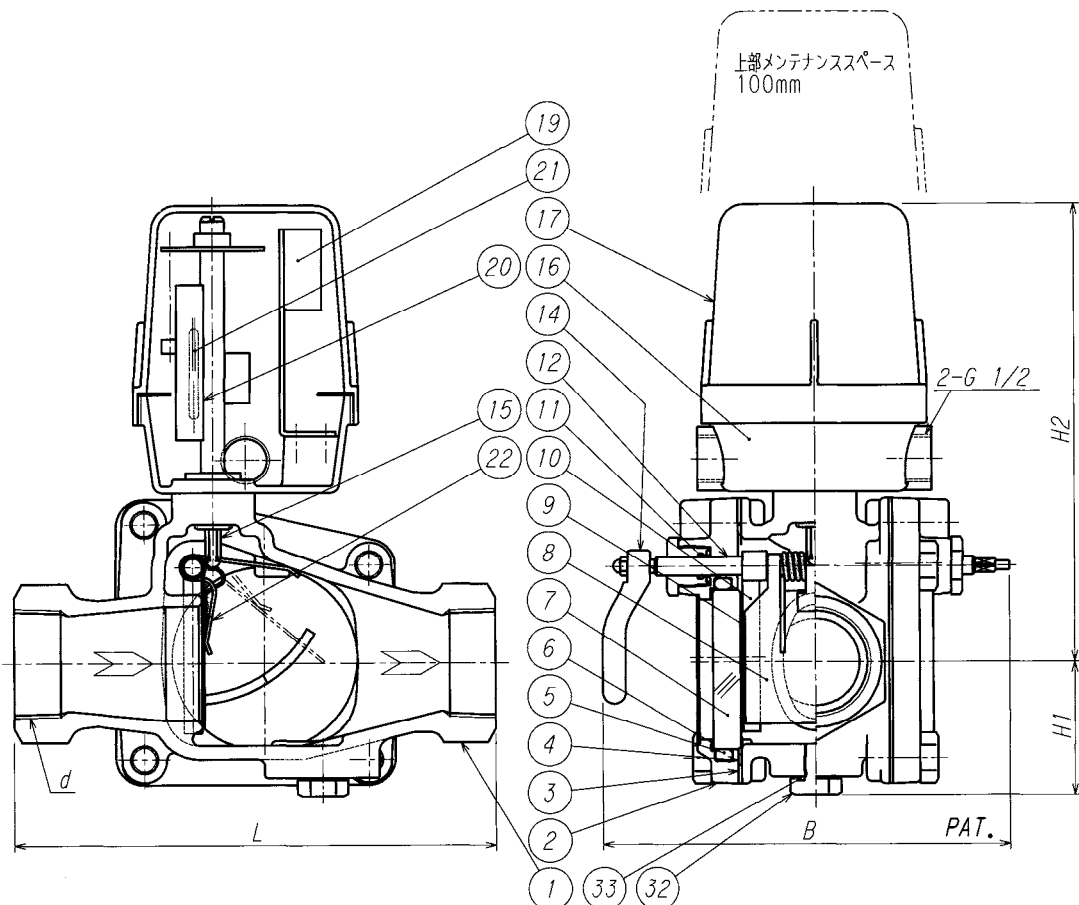
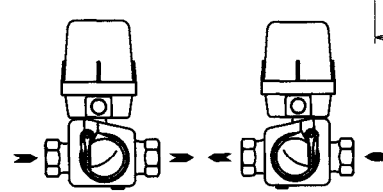


寸法表		JIS B0203				
指定矢印	呼び径	d	L	B	H1	H2
	15A	Rc 1/2	120	145	38	183
	20A	Rc 3/4	120	145	38	183
	25A	Rc 1	140	151	42	187
	32A	Rc 1 1/4	210	178	58	202
	40A	Rc 1 1/2	210	178	58	202

部品表				
符号	部 品	材 質	数	備 考
1	ボディ	SCS13	1	
2	カバー	SCS13	2	
3	ガスケット	ノンアシート	2	
4	O-リング	NBR	2	
5	O-リング	NBR	2	
6	クッションガスケット	ノンアシート	2	
7	サイトグラス	強化ガラス	2	
8	フラッパー	SUS304	1	
9	ブラシ	NBR	2	
10	ブラシホルダー	SUS304	2	
11	O-リング	NBR	2	
12	スピンドル	SUS304	1	
13	----			
14	ハンドル	SCS13	1	
15	マグネットステム	SUS304	1	
16	ターミナルボックス	強化ナイロン	1	
17	同上用カバー	強化ナイロン	1	
18	----			
19	ターミナル台	プラスチック	1	ねじクランプ4P
20	リードスイッチケース	プラスチック	1	
21	リードスイッチ		1	
22	スプリング	SUS304	1式	
32	ドレンプラグ	SUS304	1	
33	O-リング	NBR	1	



精度保証のための直管部前後3D  
(口径の3倍)



第3角法		3RD ANGLE PROJECTION		DIMENSION IN	
尺 度	作成日	設計圧力	設計温度		
SCALE	DATE	DESIGNED PRESS.	DESIGNED TEMP.		
NTS		1.0 MPa	80 °C		
作 成	設 計	確 認	承 認		
DRAWN	DESIGNED	CHECKED	APPROVED		
TAKAO	<i>Nemoto</i>	<i>Kobayashi</i>			
⊕ TAIYO VALVE MFG. CO., LTD.					
SU4W-SR-PLS 15~40A フローゲージ					