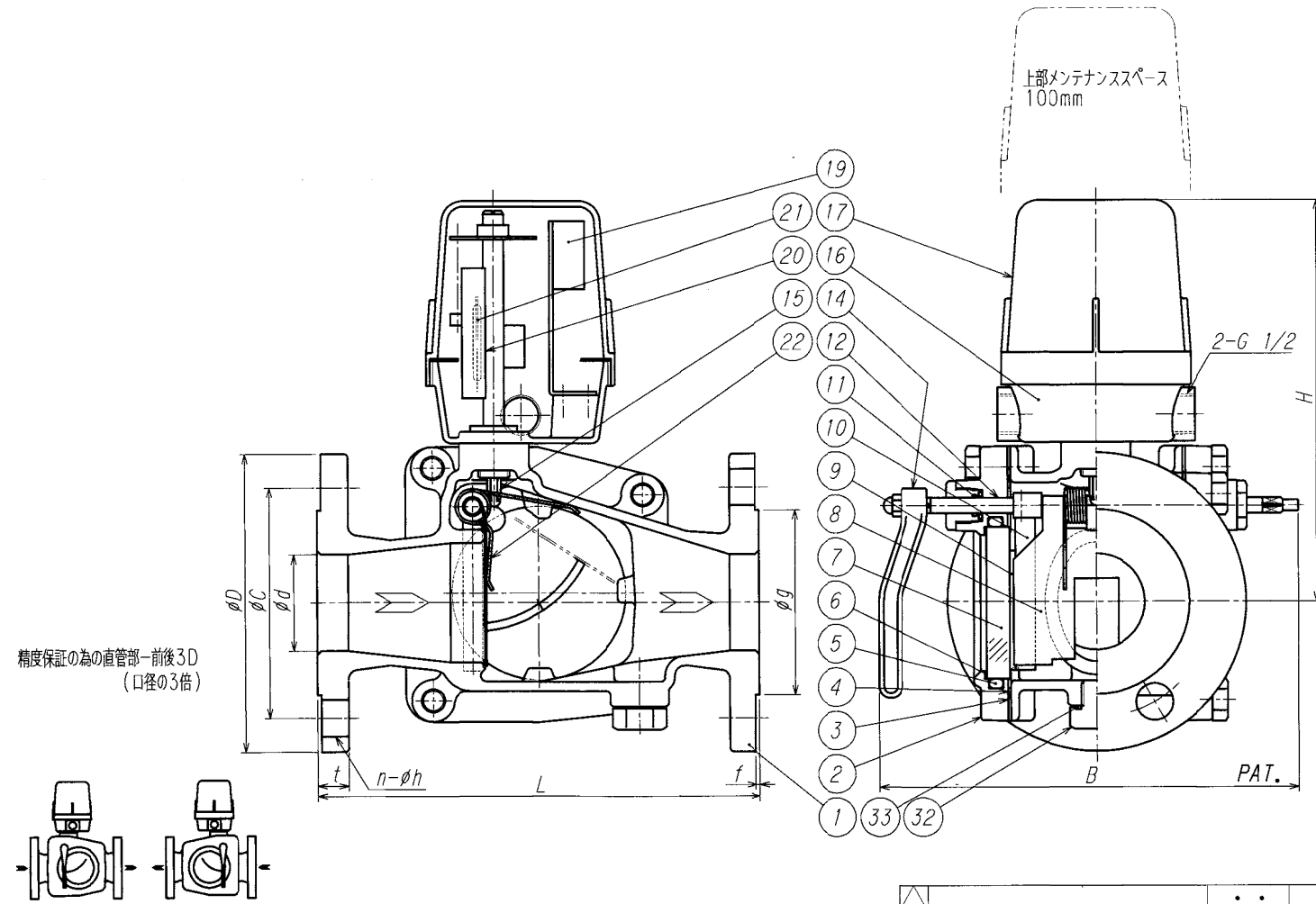


寸 法 表		JIS B2238 10K RF										
指定矢印	呼び径	d	L	B	H	D	C	t	h	n	g	f
	15A	20	156	145	183	95	70	12	15	4	51	1
	20A	20	160	145	183	100	75	14	15	4	56	1
	25A	25	190	151	187	125	90	14	19	4	67	1
	32A	38	210	178	202	135	100	16	19	4	76	2
	40A	38	210	178	202	140	105	16	19	4	81	2
	50A	50	230	218	210	155	120	16	19	4	96	2
	65A	65	280	238	222	175	140	18	19	4	116	2
	80A	80	310	258	235	185	150	18	19	8	126	2
	100A	100	340	298	246	210	175	18	19	8	151	2

部 品 表				
符号	部 品	材 質	数	備 考
1	ボディ	SCS13	1	
2	カバー	SCS13	2	
3	ガスケット	ノンアシート	2	
4	O-リング	NBR	2	
5	O-リング	NBR	2	
6	クッションガスケット	ノンアシート	2	
7	サイトグラス	強化ガラス	2	
8	フラッパー	SUS304	1	
9	ブラシ	NBR	2	
10	ブラシホルダー	SUS304	2	
11	O-リング	NBR	2	
12	スピンドル	SUS304	1	
13	---	---	---	---
14	ハンドル	SCS13*FCD450	1	
15	マグネットシステム	SUS304	1	
16	ターミナルボックス	強化ナイロン	1	
17	同上用カバー	強化ナイロン	1	
18	---	---	---	---
19	ターミナル台	プラスチック	1	*
20	リードスイッチケース	プラスチック	1	
21	リードスイッチ	---	1	
22	スプリング	SUS304	1式	
32	ドレンプラグ	SUS304	1	
33	O-リング	NBR	1	



* ねじクランプ4P

第3角法		3RD ANGLE PROJECTION		DIMENSION IN mm	
尺 度	作 成 日	設 計 圧 力	設 計 温 度		
SCALE	DATE	DESIGNED PRESS.	DESIGNED TEMP.		
NTS		1.0 MPa	80 °C		
作 成	設 計	確 認	承 認		
DRAWN	DESIGNED	CHECKED	APPROVED		
TAKAO	<i>Numata</i>	<i>Kobayashi</i>			
⊕ TAIYO VALVE MFG. CO., LTD.					
SU4W-FR-PLS					
15~100A フローゲージ					