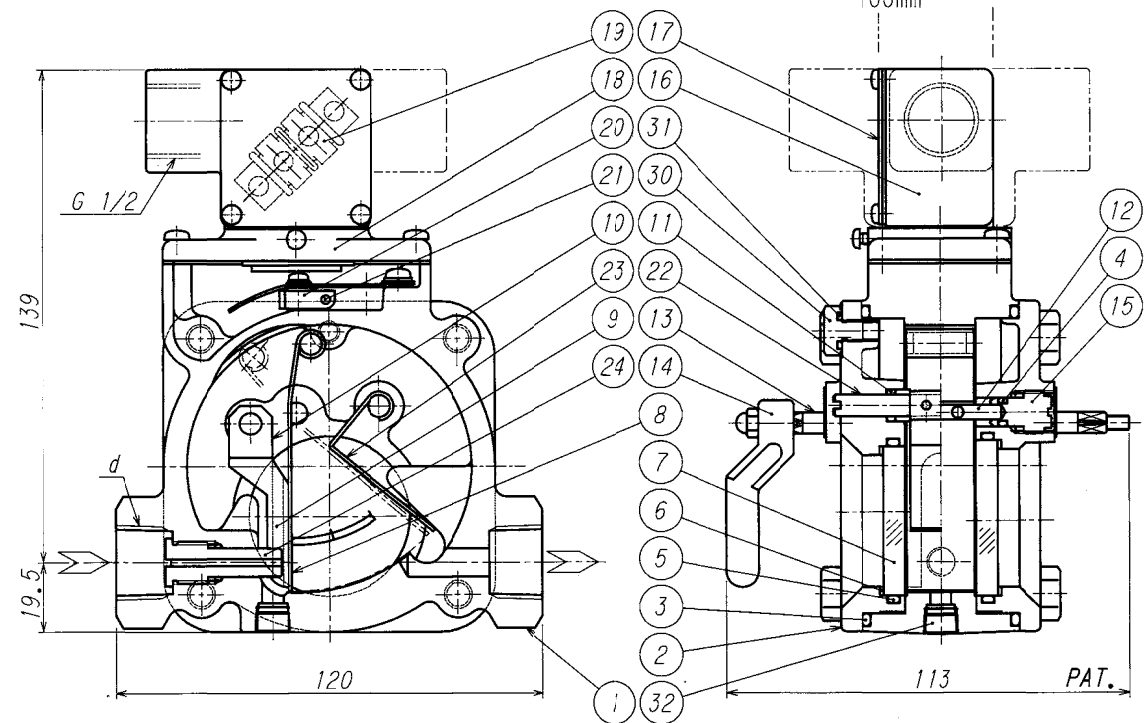
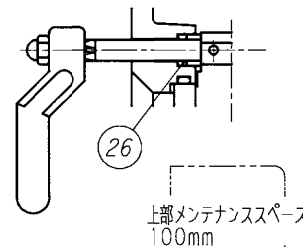


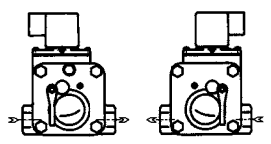
寸法表		JIS B0203	
指定矢印	呼び径	d	
	10A	Rc 3/8	
	15A	Rc 1/2	

部品表

符号	部品	材質	数	備考
1	ボディ	SCS13	1	
2	カバー	SCS13	2	
3	O-リング	NBR	2	
4	O-リング	NBR	2	
5	O-リング	NBR	2	
6	クッションガスケット	ノンアシート	2	
7	サイトグラス	強化ガラス	2	
8	フラッパー	SUS304	1	マグネット組込
9	ブラシ	NBR	2	
10	ブラシホルダー	SUS304	1	
11	O-リング	NBR	2	
12	スピンドル	SUS304	1	
13	ブラシハンドルシャフト	SUS304	1	
14	ハンドル	SCS13	1	
15	ピボットピース	SUS304	2	
16	ターミナルボックス	AC2A	1	
17	同上用カバー	C2801	1	
18	T.ボックスシート	AC2A	1	
19	ターミナル台	プラスチック	1	2P-M3
20	リードスイッチケース	プラスチック	1	
21	リードスイッチ		1	
22	フラッパー戻しシャフト	SUS304	1	
23	フラッパー戻し板	SUS304	1	
24	ノズル	SUS304	1	
26	O-リング	NBR	2	
30	プラグ	SUS304	2	
31	O-リング	NBR	2	
32	プラグ	SUS304	1	1/8



精度保証の為の直管部-前後3D
(口径の3倍)



第3角法 3RD ANGLE PROJECTION DIMENSION IN mm

尺度 SCALE	作成日 DATE	設計圧力 DESIGNED PRESS.	設計温度 DESIGNED TEMP.
NTS		1.0 MPa	80 °C
作成 DRAWN	設計 DESIGNED	確認 CHECKED	承認 APPROVED
TAKAO	<i>Numoto</i>	<i>Kabayashi</i>	

◎ TAIYO VALVE MFG. CO., LTD.

SU4-SSHRT
10~15A フローゲージ