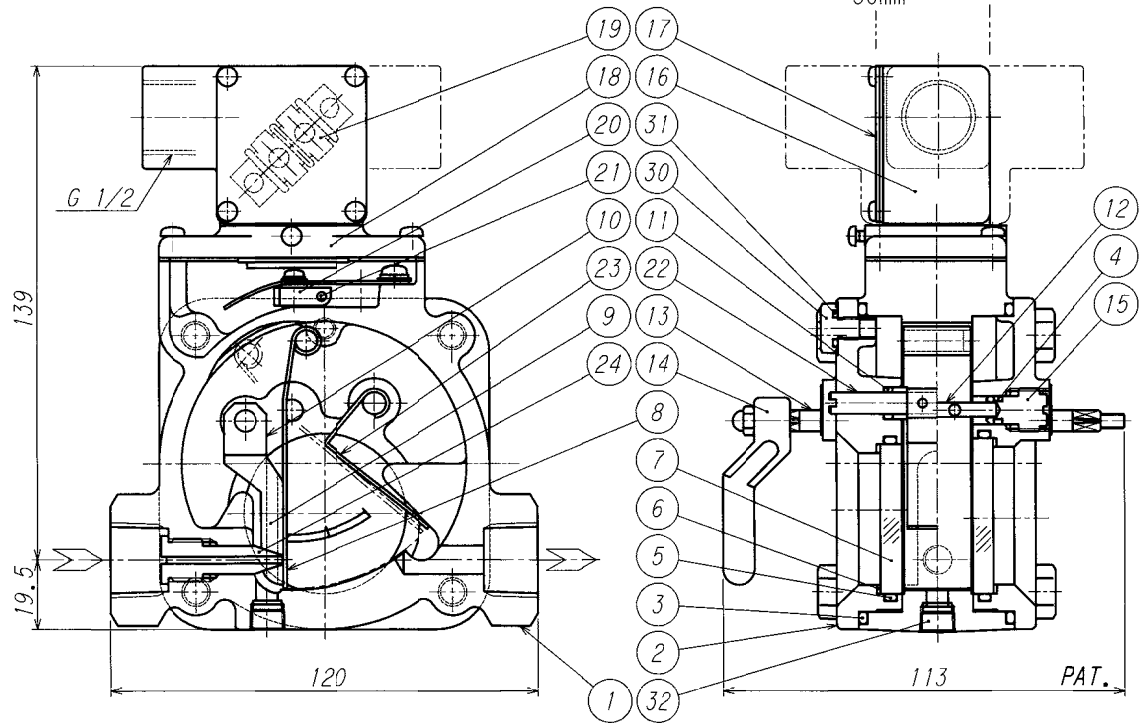
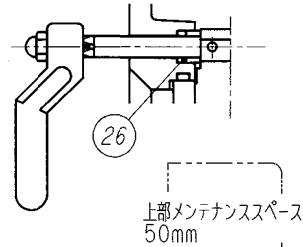
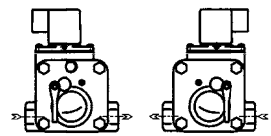


寸法表 JIS B0203		
指定矢印	呼び径	d
	10A	Rc 3/8
	15A	Rc 1/2

部品表			
符号	部品	材質	数備考
1	ボディー	CAC406	1
2	カバー	CAC406	2
3	O-リング	NBR	2
4	O-リング	NBR	2
5	O-リング	NBR	2
6	クッションガスケット	ノンアシート	2
7	サイトグラス	強化ガラス	2
8	フラッパー	SUS304	1 マグネット組込
9	ブラシ	NBR	2
10	ブラシホルダー	CAC406	1
11	O-リング	NBR	2
12	スピンドル	SUS304	1
13	ブラシハンドルシャフト	SUS304	1
14	ハンドル	SCS13	1
15	ピボットピース	SUS304	2
16	ターミナルボックス	AC2A	1
17	同上用カバー	C2801	1
18	T.ボックス シート	AC2A	1
19	ターミナル台	プラスチック	1 2P-M3
20	リードスイッチケース	プラスチック	1
21	リードスイッチ		1
22	フラッパー戻しシャフト	SUS304	1
23	フラッパー戻し板	SUS304	1
24	ノズル	SUS304	1
26	O-リング	NBR	2
30	プラグ	SUS304	2
31	O-リング	NBR	2
32	プラグ	SUS304	1 1/8



精度保証の為の直管部一前後3D  
(口径の3倍)



第3角法 3RD ANGLE PROJECTION		DIMENSION IN	
尺度 SCALE	作成日 DATE	設計圧力 DESIGNED PRESS.	設計温度 DESIGNED TEMP.
NTS		1.0 MPa	80 °C
作成 DRAWN	設計 DESIGNED	確認 CHECKED	承認 APPROVED
TAKAO	<i>Murata</i>	<i>Kobayashi</i>	
◎ TAIYO VALVE MFG. CO., LTD.			
BC-SSHRT 10~15A フローゲージ			