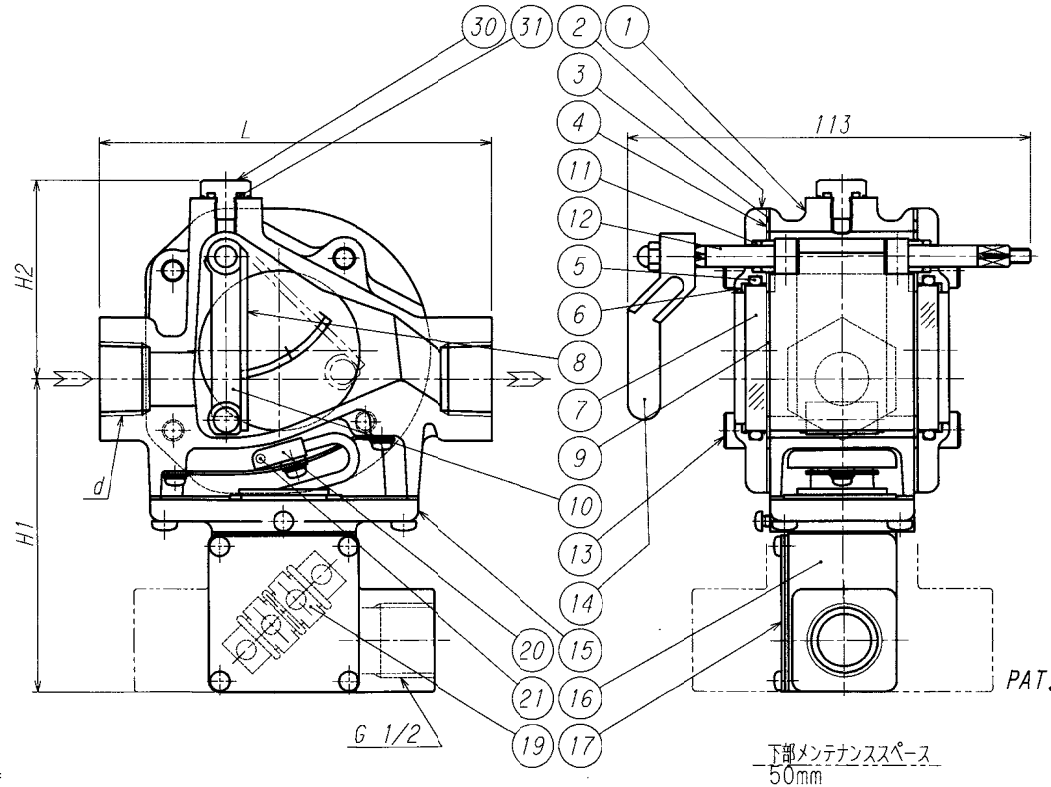
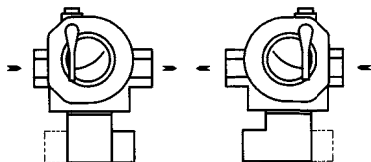


寸法表 JIS B0203					
指定矢印	呼び径	d	L	H1	H2
	10A	Rc $\frac{3}{8}$	110	38	56
	15A	Rc $\frac{1}{2}$	110	38	56
	20A	Rc $\frac{3}{4}$	125	91	59
	25A	Rc 1	140	91	59

部品表					
符号	部品	材質	数	備考	
1	ボディ	CAC406	1		
2	カバー	CAC406	2		
3	ガスケット	ノンアシート	2		
4	O-リング	NBR	2		
5	O-リング	NBR	2		
6	クッションガスケット	ノンアシート	2		
7	サイトグラス	強化ガラス	2		
8	フラッパー	PVC*SUS304	1		
9	ブラシ	NBR	2		
10	ブラシホルダー	SUS304	2		
11	O-リング	NBR	2		
12	スピンドル	SUS304	1		
13	六角穴付ボルト	SUS304	8		
14	ハンドル	SCS13	1		
15	T.ボックスシート	AC2A	1		
16	ターミナルボックス	AC2A	1		
17	同上用カバー	C2801	1		
18					
19	ターミナル台	プラスチック	1	2P-M3	
20	リードスイッチケース	プラスチック	1		
21	リードスイッチ		1		
30	プラグ	SUS304	1		
31	Oリング	NBR	1		



精度保証のための直管部-前後3D
(口径の3倍)



第3角法 3RD ANGLE PROJECTION		DIMENSION IN mm	
尺度 SCALE	作成日 DATE	設計圧力 DESIGNED PRESS.	設計温度 DESIGNED TEMP.
NTS		1.0 MPa	60 °C
作成 DRAWN	設計 DESIGNED	確認 CHECKED	承認 APPROVED
TAKAO	<i>Namiki</i>	<i>Kobayashi</i>	
⊙ TAIYO VALVE MFG. CO., LTD.			
BC-SHRT			
10~25A フローゲージ			