

寸法表		JIS B2239 10K FF									
指定矢印	呼び径	d	L	B	H	D	C	t	h	n	
	150A	150	360	352	290	280	240	22	23	8	
	200A	200	390	425	320	330	290	26	23	12	
	250A	250	435	501	364	400	355	30	25	12	
	300A	300	480	609	434	445	400	32	25	16	
	350A	350	540	653	458	490	445	34	25	16	
	400A	400	620	705	486	560	510	36	27	16	

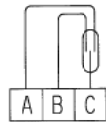
部品表				
符号	部品	材質	数	備考
1	ボディ	SCS13	1	
2	カバー	FCD450	2	
3	クッション	ノンアシート		
4	O-リング	NBR	2	
5	クッションガスケット	ノンアシート	2	
6	ガスケット	ノンアシート*NBR	1	
7	サイトグラス	強化ガラス	2	
8	フラッパー	SUS304*TP340	1	
9	ブラシ	NBR	2	
10	ブラシホルダー	SUS304	2	
11	O-リング	NBR	2	
12	スピンドル	SUS304	1	
13	カバー	SCS13	1	
14	ハンドル	FCD450	1	
15	マグネットシステム	SUS304	1	
16	ターミナルボックス	強化ナイロン	1	
17	同上カバー	強化ナイロン	1	
18	----			
19	ターミナル台	プラスチック	1	ねじクランプ4P
20	リードスイッチケース	プラスチック	1	
21	リードスイッチ	834	1	100VA/W
22	スプリング	SUS304	1式	

スイッチ型式: 834  
 最大閉閉電圧: AC/DC200V  
 最大接点定格: 100VA/W (抵抗負荷)

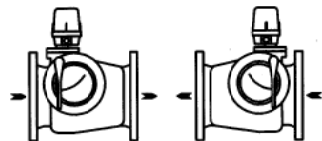
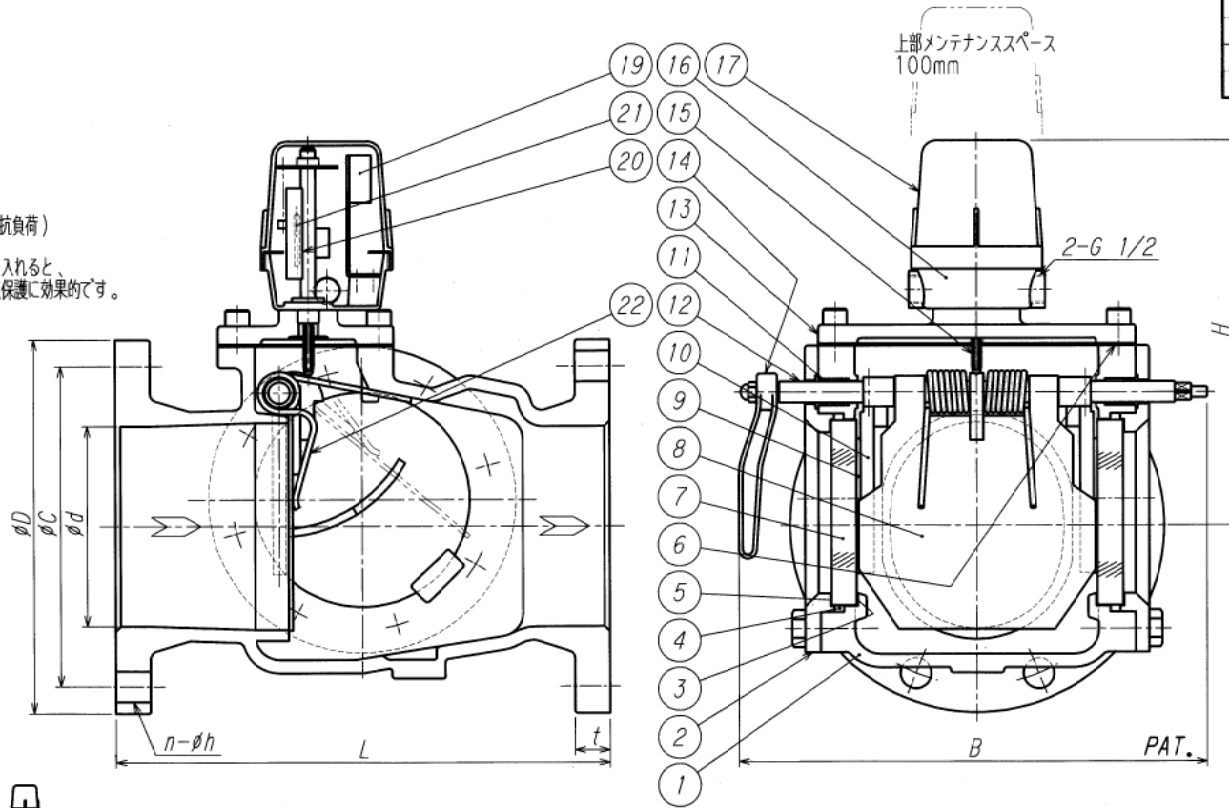
ターミナル台にバリスター・抵抗を入れると、突発的な過電圧・過電流からの接点保護に効果的です。

接点保護用推奨リレー  
 オムロン MY, LY型  
 富士電機 HH62型  
 松下電工 HC型  
 バリスターを入れると、一層効果的です。

配線図



精度保証の為の直管部-前後3D  
 (口径の3倍)



第3角法 3RD ANGLE PROJECTION DIMENSION IN mm			
尺度 SCALE	作成日 DATE	設計圧力 DESIGNED PRESS.	設計温度 DESIGNED TEMP.
NTS		1.0 MPa	80 °C
作成 DRAWN	設計 DESIGNED	確認 CHECKED	承認 APPROVED
TAKAO	<i>Numoto</i>	<i>Kabayashi</i>	
TAIYO VALVE MFG. CO., LTD.			
SU4-FR-PLS 834			
150~400A フローゲージ			