

部 品 表

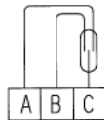
符号	部 品	材 質	数	備 考
1	ボディ	SCS13	1	
2	カバー	SCS13	2	
3	ガスケット	ノンアシート	2	
4	O-リング	NBR	2	
5	O-リング	NBR	2	
6	クッションガスケット	ノンアシート	2	
7	サイトグラス	強化ガラス	2	
8	フラッパー	SUS304	1	
9	ブラシ	NBR	2	
10	ブラシホルダー	SUS304	2	
11	O-リング	NBR	2	
12	スピンドル	SUS304	1	
13	-----			
14	ハンドル	FCD450	1	
15	マグネットステム	SUS304	1	
16	ターミナルボックス	強化ナイロン	1	
17	同上用カバー	強化ナイロン	1	
18	-----			
19	ターミナル台	プラスチック	1	ねじクランプ4P
20	リードスイッチケース	プラスチック	1	
21	リードスイッチ	834	1	100VA/W
22	スプリング	SUS304	1式	

スイッチ型式: 834
 最大開閉電圧: AC/DC200V
 最大接点定格: 100VA/W (抵抗負荷)

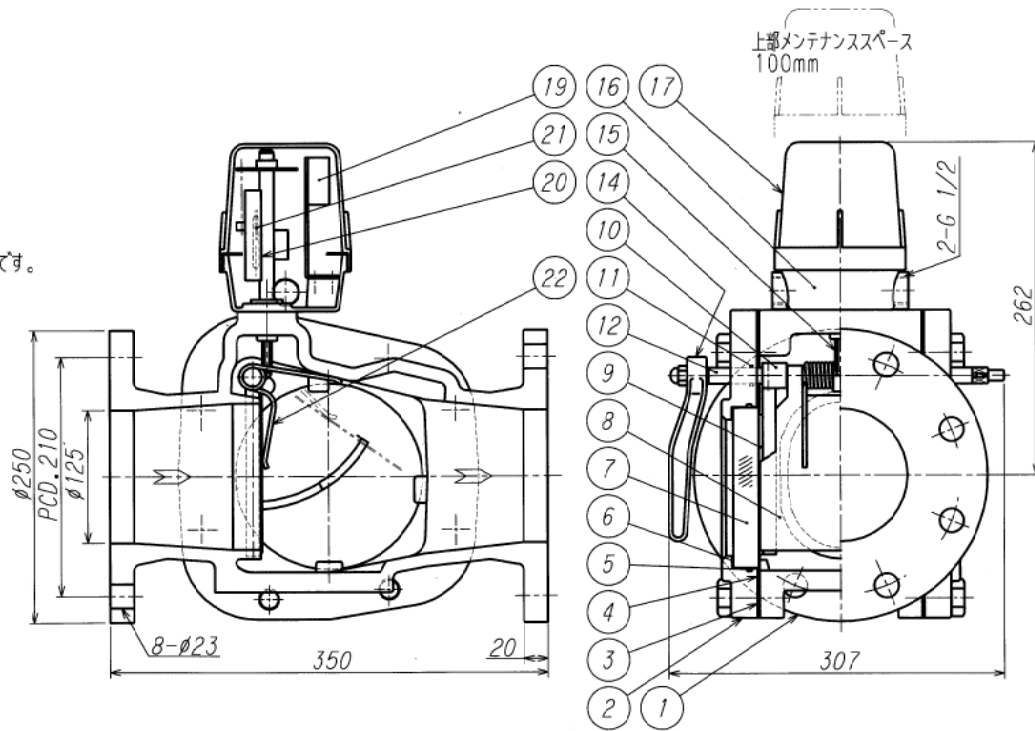
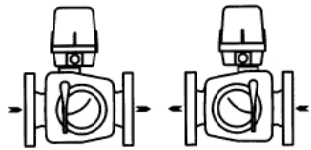
ターミナル台にバリスター・抵抗を入れると、
 突発的な過電圧・過電流からの接点保護に効果的です。

接点保護用推奨リレー
 オムロン MY・LY型
 富士電機 HH62型
 松下電工 HC型

配線図



精度保証の為の直管部—前後3D
 (口径の3倍)



第3角法 3RD ANGLE PROJECTION		DIMENSION mm	
尺度 SCALE	作成日 DATE	設計圧力 DESIGNED PRESS.	設計温度 DESIGNED TEMP.
NTS		1.0 MPa	80 °C
作成 DRAWN	設計 DESIGNED	確認 CHECKED	承認 APPROVED
TAKAO	<i>Mumoto</i>	<i>Kabayashi</i>	

TAIYO VALVE MFG. CO., LTD.

SU4-FR-PLS 834
 125A フローゲージ