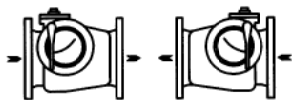
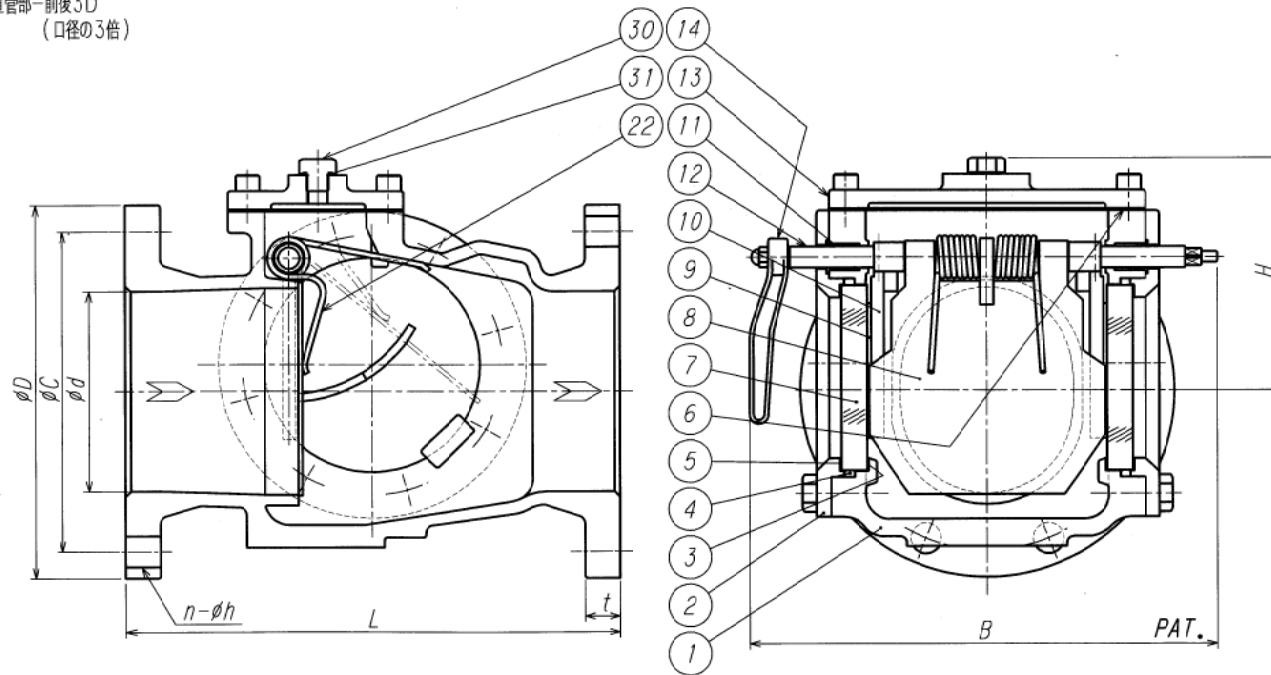


寸法表											JIS B2238 10K FF	
指定矢印	呼び径	d	L	B	H	D	C	t	h	n		
	150A	150	360	352	175	280	240	22	23	8		
	200A	200	390	425	205	330	290	22	23	12		
	250A	250	435	501	249	400	355	24	25	12		
	300A	300	480	609	319	445	400	24	25	16		
	350A	350	540	653	343	490	445	26	25	16		
	400A	400	620	705	371	560	510	28	27	16		

部品表				
符号	部品	材質	数	備考
1	ホディー	SCS13	1	
2	カバー	FCD450	2	
3	クッション	ノンアシート		
4	O-リング	NBR	2	
5	クッションガスケット	ノンアシート	2	
6	ガスケット	ノンアシート*NBR	2	
7	サイトグラス	強化ガラス	2	
8	フラッパー	SUS304	1	
9	ブラシ	NBR	2	
10	ブラシホルダー	SUS304	2	
11	O-リング	NBR	2	
12	スピンドル	SUS304	1	
13	カバー	SCS13	1	
14	ハンドル	FCD450	1	
22	スプリング	SUS304	1式	
30	プラグ	SUS304	1	
31	O-リング	NBR	1	

精度保証の為の直管部-前後3D
(口径の3倍)



第3角法		3RD ANGLE PROJECTION		DIMENSION IN mm	
尺度 SCALE	作成日 DATE	設計圧力 DESIGNED PRESS.	設計温度 DESIGNED TEMP.		
NTS		1.0 MPa	80 °C		
作成 DRAWN	設計 DESIGNED	確認 CHECKED	承認 APPROVED		
TAKAO	<i>Nomada</i>	<i>Kubayashi</i>			
TAIYO VALVE MFG. CO., LTD. SU4-F0-P 150~400A フローゲージ					