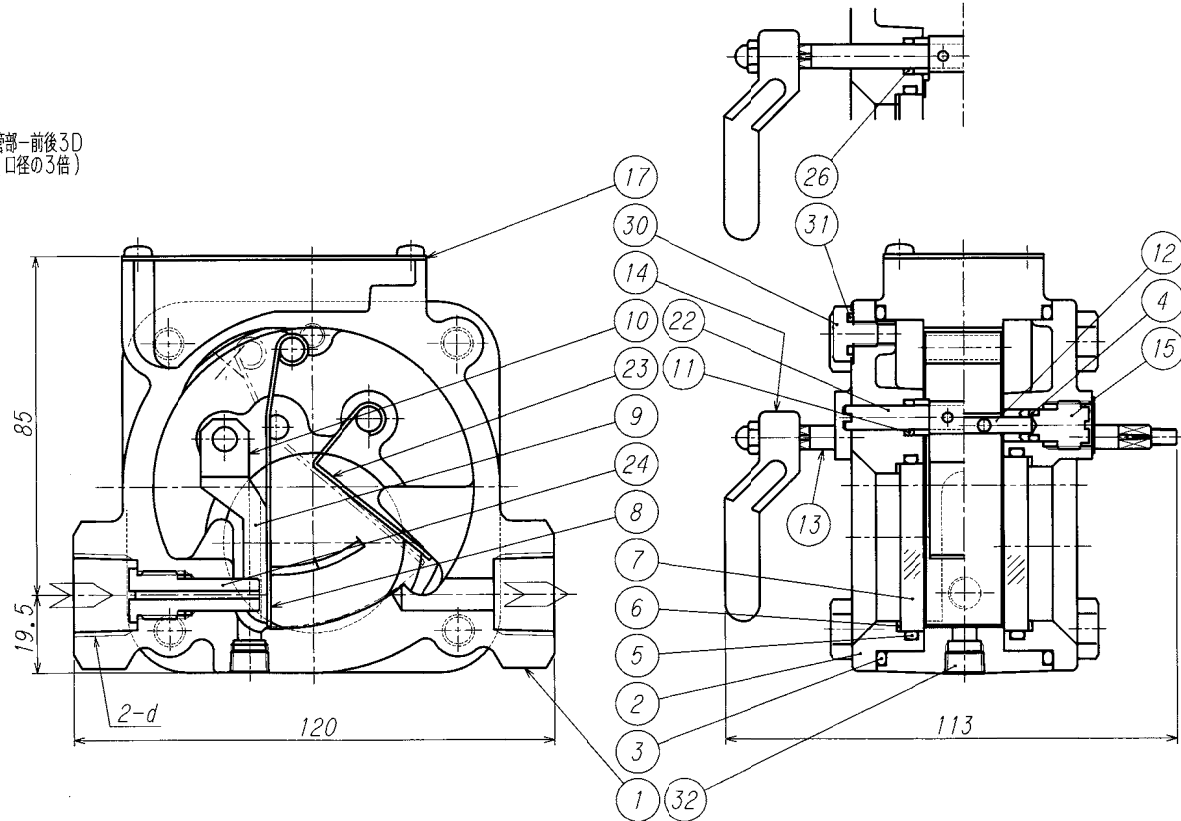


寸法表 JIS B0203		
指定矢印	呼び径	d
	10A	Rc 3/8
	15A	Rc 1/2

部品表				
符号	部品	材質	数	備考
1	ボディ	CAC406	1	
2	カバー	CAC406	2	
3	O-リング	NBR	2	
4	O-リング	NBR	2	
5	O-リング	NBR	2	
6	クッションガスケット	ノンアシート	2	
7	サイトグラス	強化ガラス	2	
8	フラッパー	SUS304	1	
9	ブラシ	NBR	2	
10	ブラシホルダー	CAC406	1	
11	O-リング	NBR	2	
12	スピンドル	SUS304	1	
13	ブラシハンドルシャフト	SUS304	1	
14	ハンドル	SCS13	1	
15	ピボットピース	SUS304	2	
17	カバー	C2801	1	
22	フラッパー戻しシャフト	SUS304	1	
23	フラッパー戻し板	SUS304	1	
24	ノズル	C3604	1	
26	O-リング	NBR	2	
30	プラグ	C3604	2	
31	O-リング	NBR	2	
32	プラグ	SUS304	1	1/8

精度保証の為の直管部-前後3D
(口径の3倍)



Messrs. _____ 殿

注文番号 ORDER NO.	
工事番号 JOB. NO.	
引当先 DESTINATION	

第3角法		3RD ANGLE PROJECTION		DIMENSION IN mm	
尺度 SCALE	作成日 DATE	設計圧力 DESIGNED PRESS.	設計温度 DESIGNED TEMP.		
NTS		1.0 MPa	80 °C		
作成 DRAWN	設計 DESIGNED	確認 CHECKED	承認 APPROVED		
TAKAO	<i>Nunobiki</i>	<i>Kabayashi</i>			

⊕ TAIYO VALVE MFG. CO., LTD.
BC-SSHB
10~15A フローゲージ