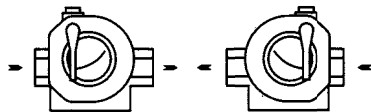
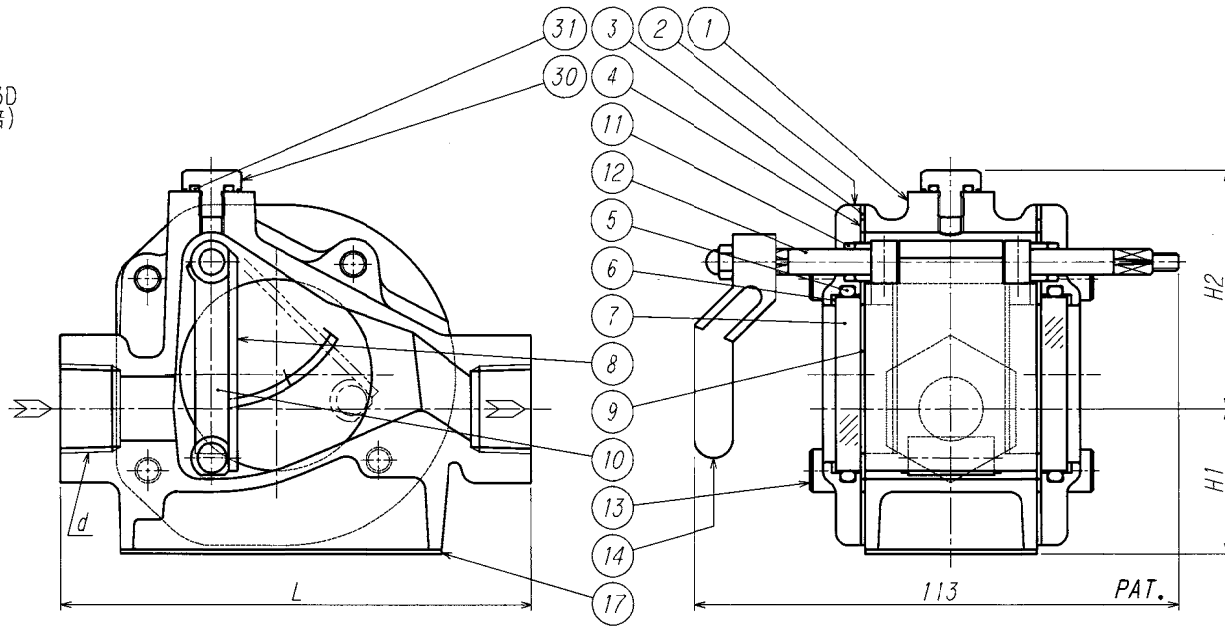


| 寸法表 | | JIS B0203 | | | |
|------|-----|-----------|-----|----|----|
| 指定矢印 | 呼び径 | d | L | H1 | H2 |
| | 10A | Rc 3/8 | 110 | 34 | 56 |
| | 15A | Rc 1/2 | 110 | 34 | 56 |
| | 20A | Rc 3/4 | 125 | 37 | 59 |
| | 25A | Rc 1 | 140 | 37 | 59 |

| 部品表 | | | | |
|-----|------------|--------|---|----|
| 符号 | 部品 | 材質 | 数 | 備考 |
| 1 | ボディ | CAC406 | 1 | |
| 2 | カバー | CAC406 | 2 | |
| 3 | ガスケット | ノンアシート | 2 | |
| 4 | Oリング | NBR | 2 | |
| 5 | Oリング | NBR | 2 | |
| 6 | クッションガスケット | ノンアシート | 2 | |
| 7 | サイトグラス | 強化ガラス | 2 | |
| 8 | フラッパー | PVC | 1 | |
| 9 | ブラシ | NBR | 2 | |
| 10 | ブラシホルダー | SUS304 | 2 | |
| 11 | Oリング | NBR | 2 | |
| 12 | スピンドル | SUS304 | 1 | |
| 13 | 六角穴付ボルト | SUS304 | 8 | |
| 14 | ハンドル | SCS13 | 1 | |
| 17 | カバー | C2801 | 1 | |
| 30 | プラグ | SUS304 | 1 | |
| 31 | Oリング | NBR | 1 | |

精度保証のための直管部前後3D
(口径の3倍)



| 第3角法 | | 3RD ANGLE PROJECTION | | DIMENSION | |
|------------------------------|---------------|----------------------|----------------|-----------|--|
| 尺度 | 作成日 | 設計圧力 | 設計温度 | IN | |
| SCALE | DATE | DESIGNED PRESS. | DESIGNED TEMP. | mm | |
| NTS | | 1.0 MPa | 60 °C | | |
| 作成 | 設計 | 確認 | 承認 | | |
| DRAWN | DESIGNED | CHECKED | APPROVED | | |
| TAKAO | <i>Namato</i> | <i>Yohyoshi</i> | | | |
| ⊙ TAIYO VALVE MFG. CO., LTD. | | | | | |
| BC-SHB | | | | | |
| 10~25A フローゲージ | | | | | |